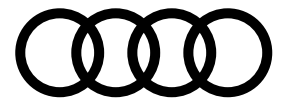


Data Information

e-tron

Audi e-tron | e-tron Sportback

Audi e-tron S | e-tron S Sportback



Specifications 主要諸元

		e-tron 50 quattro S line	e-tron 55 quattro S line	e-tron S	e-tron Sportback 50 quattro S line	e-tron Sportback 55 quattro S line	e-tron S Sportback	
型式		ZAA-GEEASB	ZAA-GEEAS	ZAA-GEEAV	ZAA-GEEASB	ZAA-GEEAS	ZAA-GEEAV	
ステアリング位置		右	右	右	右	右	右	
生産工場		ブリュッセル	ブリュッセル	ブリュッセル	ブリュッセル	ブリュッセル	ブリュッセル	
寸法・重量	全長 (mm)	4,900	4,900	4,900	4,900	4,900	4,900	
	全幅 (mm)	1,935	1,935	1,975	1,935	1,935	1,975	
	全高 (mm)	1,630	1,630	1,630	1,615	1,615	1,615	
	ホイールベース (mm)	2,930	2,930	2,930	2,930	2,930	2,930	
	トレッド : フロント (mm)	1,645	1,645	1,680	1,645	1,645	1,680	
	: リヤ (mm)	1,645	1,645	1,675	1,645	1,645	1,675	
	最低地上高 (mm) (社内参考値)	205	205	205	190	190	190	
車輻重量 (kg)	2,430 *1*2*3	2,580 *1*2*3	2,690 *1*2	2,440 *3*4*5*6	2,590 *3*4*5*6	2,690 *1*2		
トランク容量(リッター)VDA値		660	660	660	616	616	616	
乗車定員(名)		5	5	5	5	5	5	
駆動方式		quattro (4WD)	quattro (4WD)	quattro (4WD)	quattro (4WD)	quattro (4WD)	quattro (4WD)	
性能	最小回転半径 (m)	5.7	5.7	5.7	5.7	5.7	5.7	
	一充電走行距離 (km)*7 (JC08モード)	349	426	443	336	415	443	
	一充電走行距離 (km)*7 (WLTCモード)	335	423	415	335	423	415	
	交流電力量消費率 (Wh/km)*7 (JC08モード)	213	229	228	213	235	228	
	交流電力量消費率 (Wh/km)*7 (WLTCモード)	222	236	242	222	236	242	
	LMH 交流電力量 消費率*7 (電気自動車)	市街地モード (Wh/km) (WLTCモード)	217	243	252	217	243	252
		郊外モード (Wh/km) (WLTCモード)	216	233	238	217	234	238
		高速道路モード (Wh/km) (WLTCモード)	229	240	242	230	236	242
冷媒の種類 (GWP値) / 使用量	R-1234yf(1 *8) / 740	R-1234yf(1 *8) / 740	R-1234yf(1 *8) / 740	R-1234yf(1 *8) / 740	R-1234yf(1 *8) / 740	R-1234yf(1 *8) / 740	R-1234yf(1 *8) / 740	

Specifications 主要諸元

		e-tron 50 quattro S line	e-tron 55 quattro S line	e-tron S	e-tron Sportback 50 quattro S line	e-tron Sportback 55 quattro S line	e-tron S Sportback
電動機	型式	EAS-EAW	EAS-EAW	EAV-EAT-EAU	EAS-EAW	EAS-EAW	EAV-EAT-EAU
	定格出力 (kW)	165	165	235	165	165	235
	最高出力 (kW) (EEC*9)	230	300	370	230	300	370
	最大トルク (Nm) (EEC*9)	540	664	973	540	664	973
駆動用バッテリー	種類	リチウム・イオン電池	リチウム・イオン電池	リチウム・イオン電池	リチウム・イオン電池	リチウム・イオン電池	リチウム・イオン電池
	総電圧 (V)	397	397	397	397	397	397
	総電力量 (kWh)	71	95	95	71	95	95
諸装置	トランスミッション	1速固定式	1速固定式	1速固定式	1速固定式	1速固定式	1速固定式
	サスペンション : フロント	ウィッシュボーン式	ウィッシュボーン式	ウィッシュボーン式	ウィッシュボーン式	ウィッシュボーン式	ウィッシュボーン式
	: リヤ	ウィッシュボーン式	ウィッシュボーン式	ウィッシュボーン式	ウィッシュボーン式	ウィッシュボーン式	ウィッシュボーン式
	ステアリング	ラック・ピニオン式	ラック・ピニオン式	ラック・ピニオン式	ラック・ピニオン式	ラック・ピニオン式	ラック・ピニオン式
	ブレーキ : フロント	ディスク	ディスク	ディスク	ディスク	ディスク	ディスク
	: リヤ	ディスク	ディスク	ディスク	ディスク	ディスク	ディスク
タイヤ	255/50R20	255/50R20	285/45R20	255/50R20	255/50R20	285/45R20	

*1 サイレンスパッケージまたはインテリアパッケージ装着車の場合+10kgとなります。

*2 パノラマサンルーフ装着車の場合+30kgとなります。

*3 サイレンスパッケージ+インテリアパッケージ+パノラマサンルーフ装着車の場合+40kgとなります。

*4 サイレンスパッケージ+インテリアパッケージ装着車の場合+10kgとなります。

*5 パノラマサンルーフ装着車の場合+20kgとなります。

*6 パノラマサンルーフ+サイレンスパッケージまたはパノラマサンルーフ+インテリアパッケージ装着車の場合+30kgとなります。

*7 国土交通省審査値。交流電力量消費率、一充電走行距離は、定められた試験条件での値です。実際の走行時には、お客様の使用環境(気象、渋滞等)や運転方法(急発進、エアコン使用等)に応じて交流電力量消費率、一充電走行距離は大きく異なります。

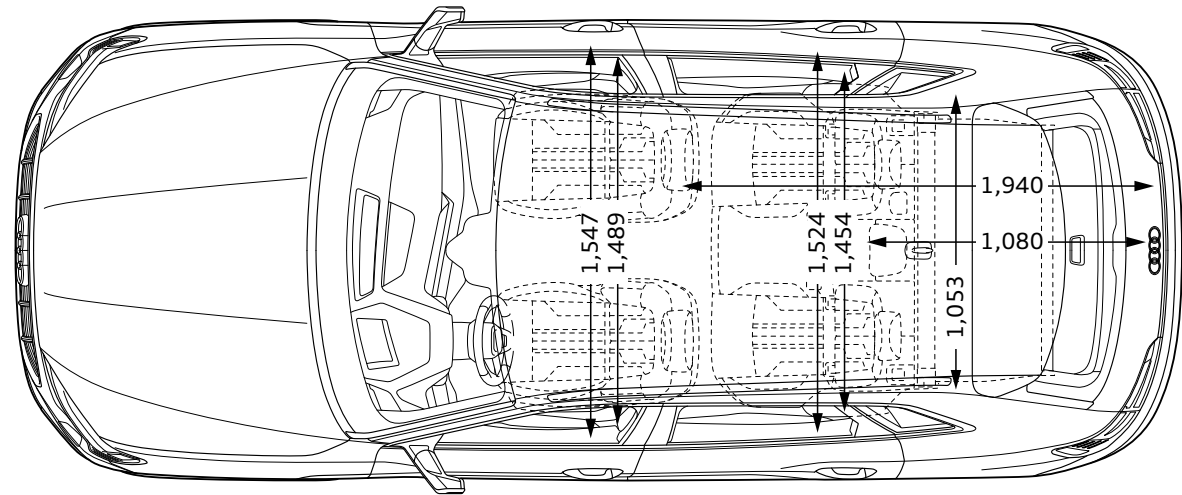
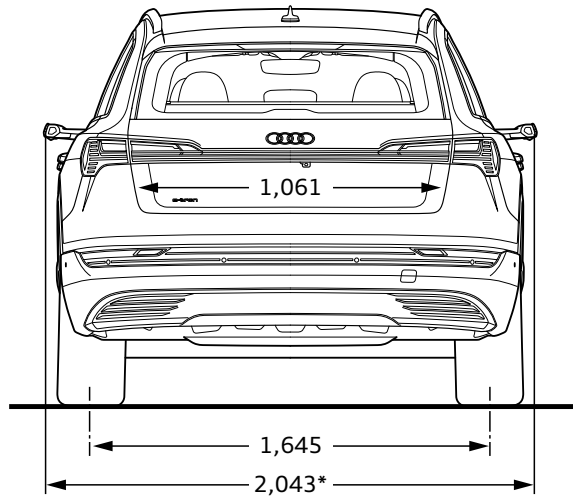
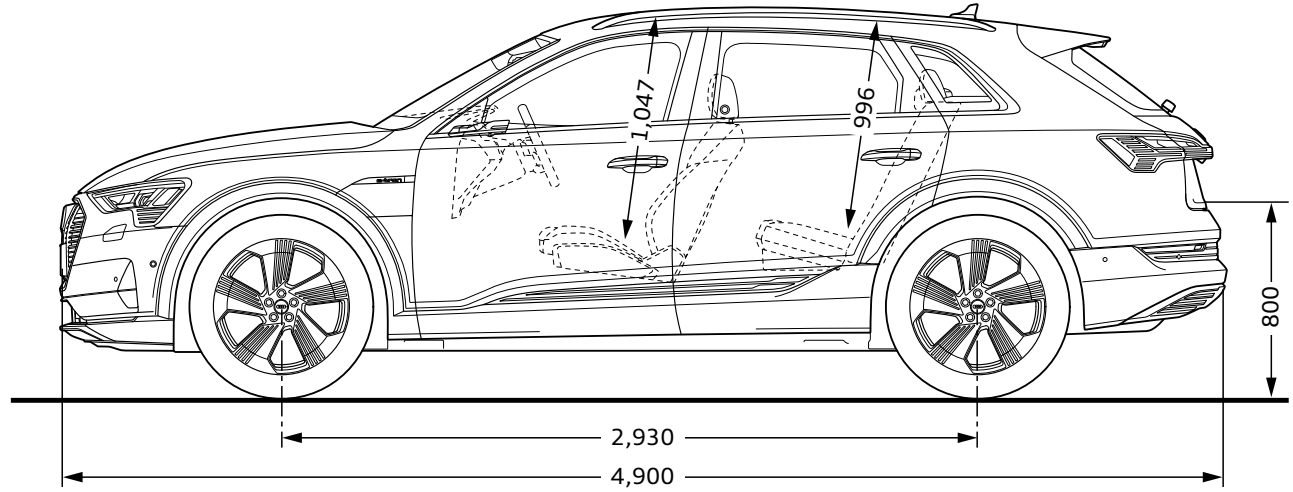
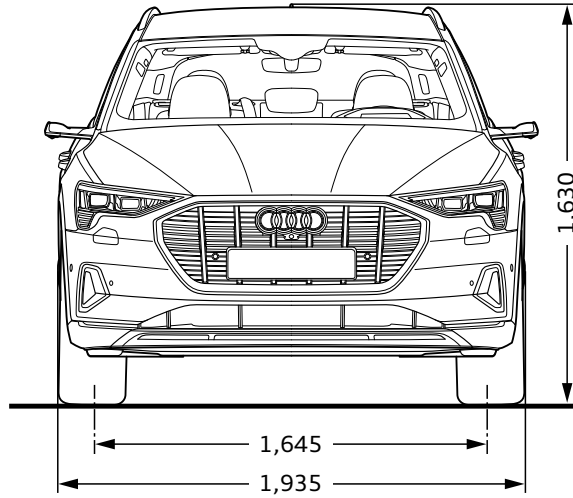
WLTC モード : 市街地、郊外、高速道路の各走行モードを平均的な使用時間配分で構成した国際的な走行モード。市街地モード : 信号や渋滞等の影響を受ける比較的低速な走行を想定。

郊外モード : 信号や渋滞等の影響をあまり受けない走行を想定。高速道路モード : 高速道路等での走行を想定。

*8 アウディジャパン / フォルクスワーゲン グループ ジャパン 株式会社は2023年までに、エアコンで使用するフロン冷媒の目標GWP*値150以下(国内向け年間出荷台数の加重平均値)の達成を目指しています。*GWP(Global Warming Potential地球温暖化係数)

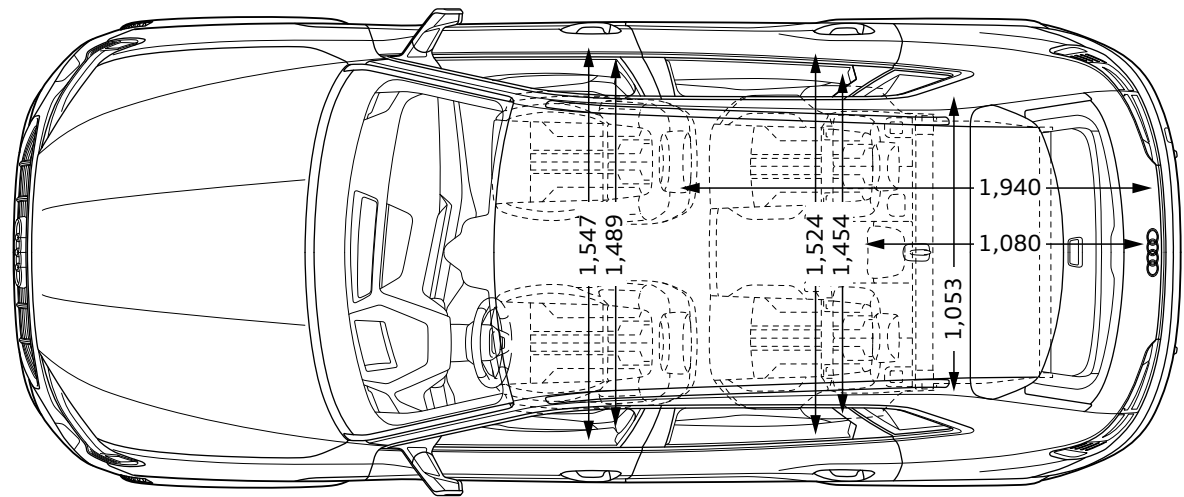
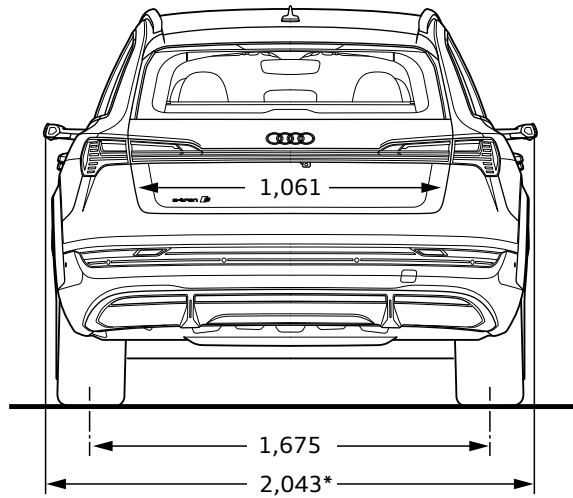
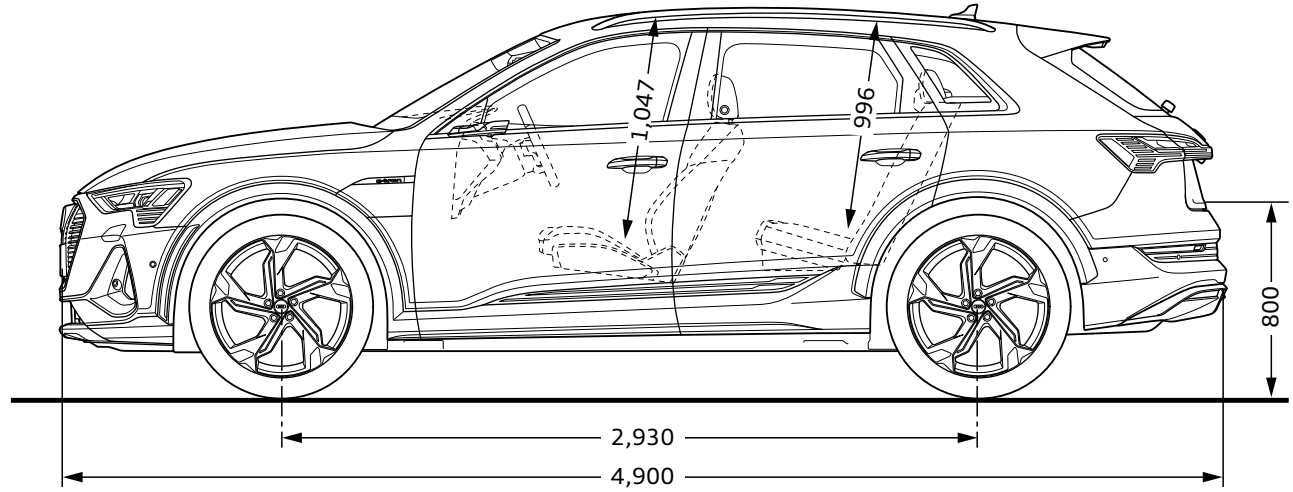
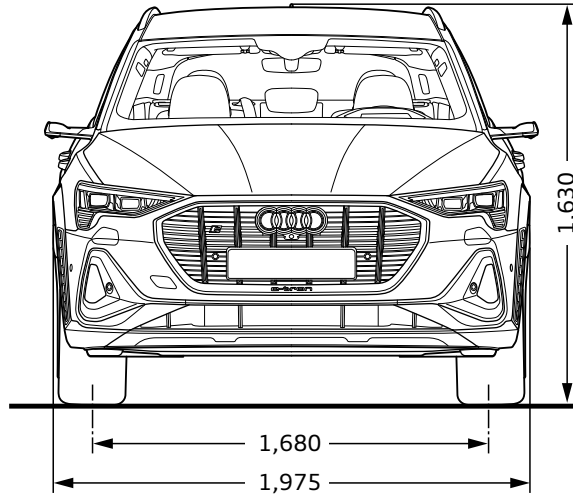
*9 EEC : EU(欧州連合)内での統一車両法規です。

Audi e-tron



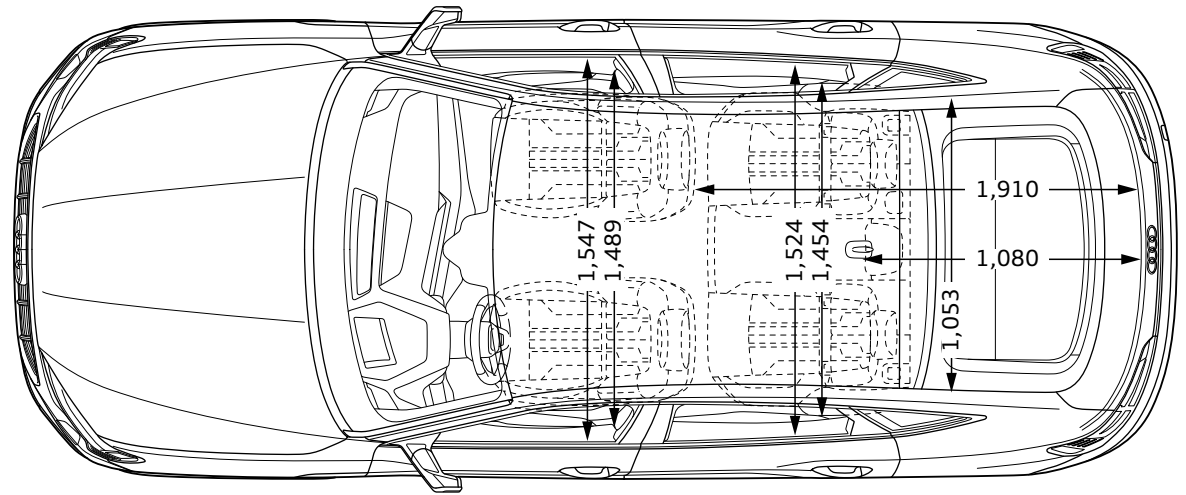
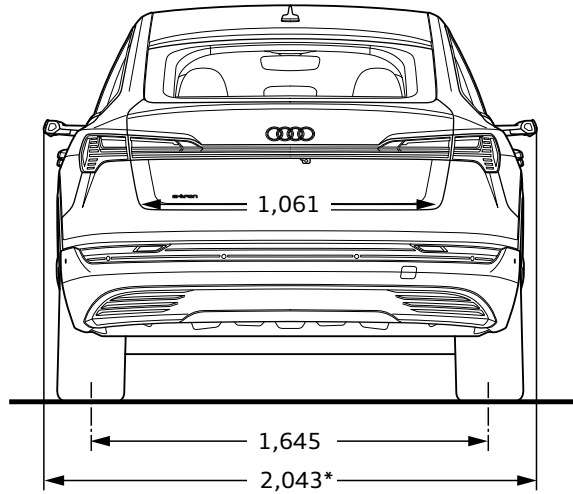
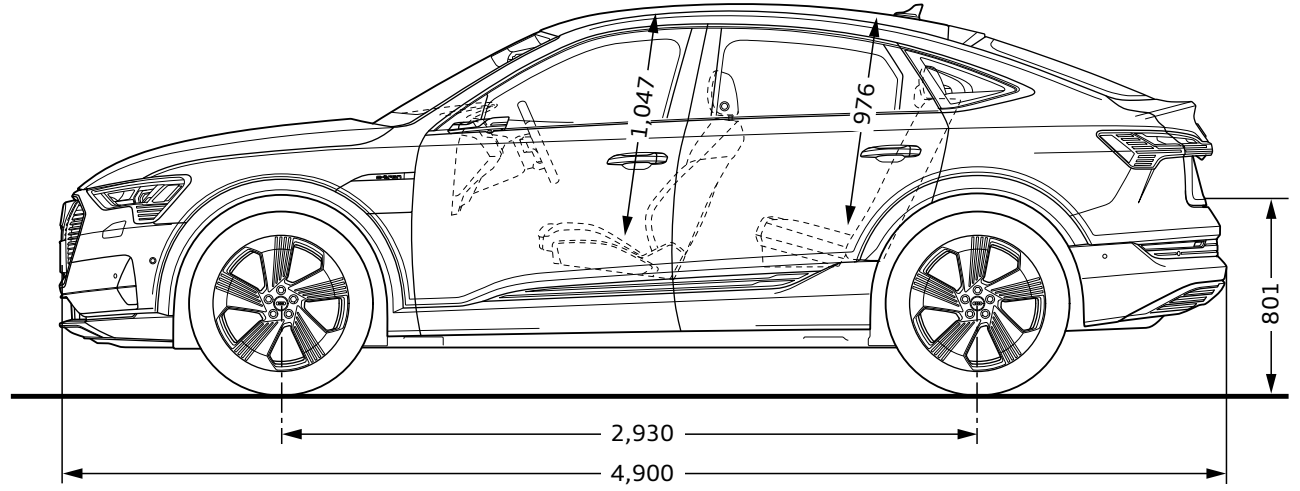
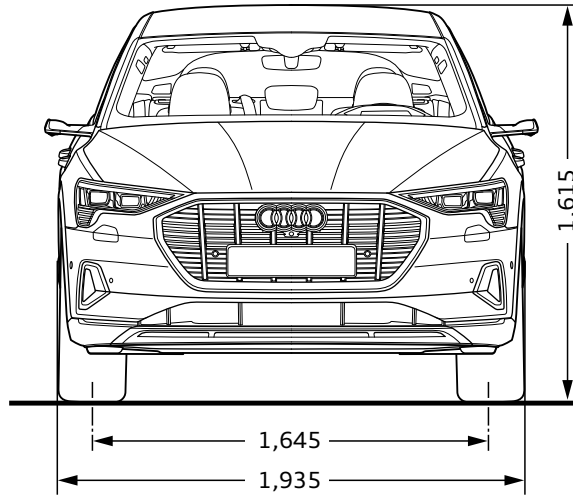
* バーチャルエクステリアミラー仕様車の場合の数値です。バーチャルエクステリアミラー非装着車の場合2,189mmとなります。 ※単位：mm イラストは欧州仕様車となります。車両は日本仕様とは異なります。

Audi e-tron S



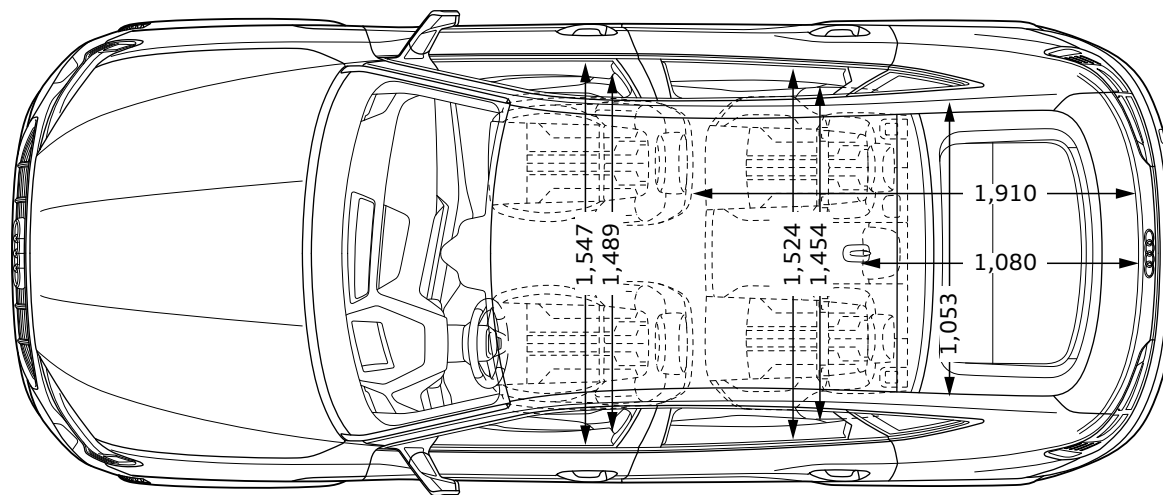
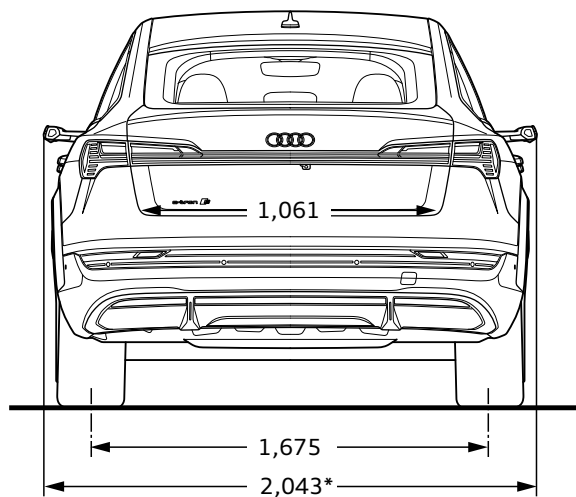
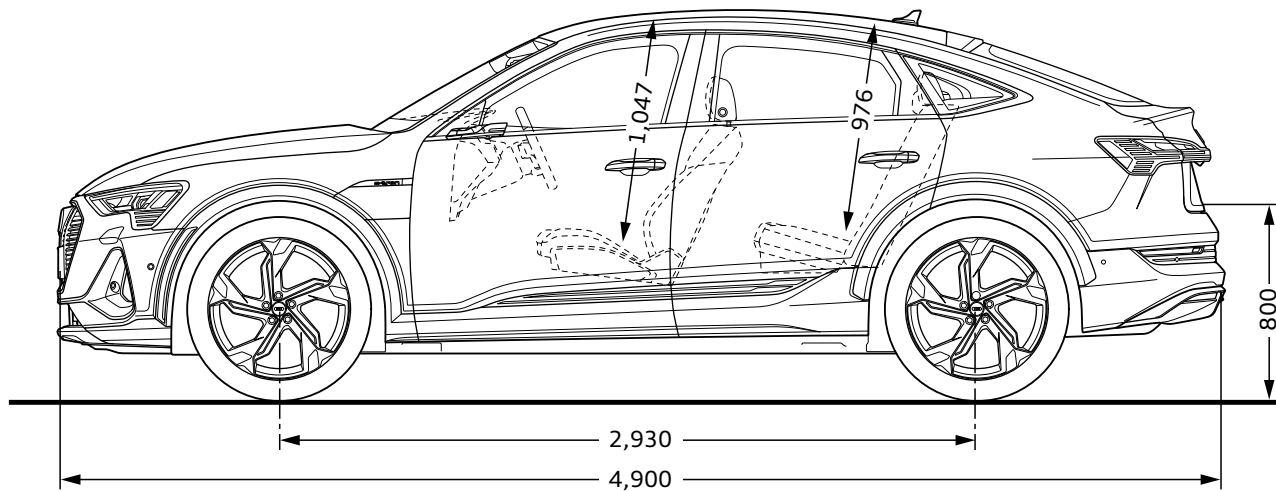
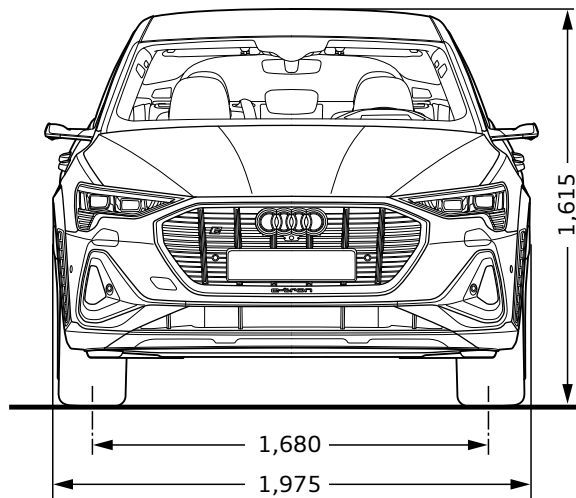
* バーチャルエクステリアミラー仕様車の場合の数値です。バーチャルエクステリアミラー非装着車の場合2,189mmとなります。 ※単位：mm イラストは欧州仕様車となります。車両は日本仕様とは異なります。

Audi e-tron Sportback



* バーチャルエクステリアミラー仕様車の場合の数値です。バーチャルエクステリアミラー非装着車の場合2,189mmとなります。 ※単位：mm イラストは欧州仕様車となります。車両は日本仕様とは異なります。

Audi e-tron S Sportback



* バーチャルエクステリアミラー仕様車の場合の数値です。バーチャルエクステリアミラー非装着車の場合2,189mmとなります。 ※単位：mm イラストは欧州仕様車となります。車両は日本仕様とは異なります。

Equipment 主要装備

●標準装備 ○オプション

			e-tron 50 quattro S line	e-tron 55 quattro S line	e-tron S	e-tron Sportback 50 quattro S line	e-tron Sportback 55 quattro S line	e-tron S Sportback
			GENCBE	GENCAE	GENSCE	GEACBE	GEACAE	GEASCE
エクステリア	ヘッドライト	LEDヘッドライト	●	●	●	●	●	●
	ヘッドライトシステム	マトリクスLEDヘッドライト/ダイナミックターンインディケーター	●	●	●	●	●	●
	ヘッドライトアクティベーション	デイトタイムランニングライト	●	●	●	●	●	●
	スペシャルエクステリアパーツ	エクステリアミラーハウジング ボディカラー	●	●	—	●	●	—
		エクステリアミラーハウジング アルミニウムルック	—	—	●	—	—	●
	サイド/リヤウインドウ	アコースティックガラス	○	○	●	○	○	●
	ウインドウモールディング	ハイグロスパッケージ	●	●	●	●	●	●
	エクステリアミラー	エクステリアミラー 電動調整&格納機能 自動防眩機能 メモリー機能 ヒーター	●	●	●	●	●	●
	ルーフレール	ルーフレール (アルミニウム)	●	●	●	—	—	—
	ホイール	アルミホイール 5アームダイナミックデザイン コントラストグレー 9J×20	●	●	—	●	●	—
		アルミホイール 5Vスポークデザイン 10J×20	—	—	●	—	—	●
	タイヤ	255/50R20	●	●	—	●	●	—
		285/45R20	—	—	●	—	—	●
スペアホイール/ブレイクダウンセット	タイヤリペアキット	●	●	●	●	●	●	
インテリア	フロントシート	スポーツシート (フロント)	●	●	—	●	●	—
		Sスポーツシート (フロント)	—	—	●	—	—	●
	シート素材	ダイナミカルレザー S lineロゴ	●	●	—	●	●	—
		バルコナレザー Sロゴ	—	—	●	—	—	●
	追加レザーアイテム	アーティフィシャルレザー (ダッシュボード/センターコンソール)	●	●	●	●	●	●
	フロントシート調整機能	電動調整機能 (フロント) メモリー機能 (ドライバーサイド)	●	●	●	●	●	●
	ランバーサポート	ランバーサポート 4ウェイ (フロント)	●	●	●	●	●	●
シートヒーター	シートヒーター (フロント)	●	●	●	●	●	●	

			e-tron 50 quattro S line	e-tron 55 quattro S line	e-tron S	e-tron Sportback 50 quattro S line	e-tron Sportback 55 quattro S line	e-tron S Sportback
			GENCBE	GENCAE	GENSCE	GEACBE	GEACAE	GEASCE
インテリア	トレイエアパッケージ	ストレージパッケージ	●	●	●	●	●	●
	アプリケーション	エクステンデッドアルミニウムブラック/ ブラックガラスルックコントロールパネル	○	○	●	○	○	●
	デコラティブパネル	デコラティブパネル マットブラッシュアルミニウム グーク	●	●	●	●	●	●
	ドアシルプレート	ドアシルトリム S/S lineロゴ	●	●	●	●	●	●
	ステアリングホイール	ステアリングホイール 3スポークレザーマルチファンクション パドルシフト	●	●	●	●	●	●
	ステアリング調整機能	電動チルト/テレスコピックステアリングコラム	●	●	●	●	●	●
	ナビゲーションシステム	MMIナビゲーション	●	●	●	●	●	●
	テレマティクス	ハンズフリー (Bluetooth)	●	●	●	●	●	●
	エレクトリックインターフェース	スマートフォンインターフェース	●	●	●	●	●	●
	マルチファンクションディスプレイ/ トリップコンピューター	バーチャルコックピット	●	●	—	●	●	—
		バーチャルコックピットプラス	—	—	●	—	—	●
	TV	TVチューナー	●	●	●	●	●	●
	スピーカーシステム	オーディオサウンドシステム(10スピーカー)	●	●	—	●	●	—
		Bang & Olufsen 3D サウンドシステム(16スピーカー)	○	○	●	○	○	●
	オートクロージングドア	パワークロージングドア	○	○	●	○	○	●
	ヘッドライニング	ヘッドライニング ブラック	●	●	●	●	●	●
	ヒーティング/エアコンディショニングシステム	2ゾーンデラックスオートマチックエアコンディショナー	●	●	●	●	●	●
	ルームミラー	ルームミラー 自動防眩	●	●	●	●	●	●
	インテリアライティング	マルチカラーアンビエントライティング	●	●	●	●	●	●
	センターアームレスト	コンフォートセンターアームレスト (フロント)	●	●	●	●	●	●
サンバイザー	サンバイザー 照明付きメイクアップミラー (フロント)	●	●	●	●	●	●	
充電装備	チャージングケーブル	●	●	●	●	●	●	

Equipment 主要装備

●標準装備

			e-tron 50 quattro S line	e-tron 55 quattro S line	e-tron S	e-tron Sportback 50 quattro S line	e-tron Sportback 55 quattro S line	e-tron S Sportback
			GENCBE	GENCAE	GENSCE	GEACBE	GEACAE	GEASCE
エンジン/シャーシ/ サスペンション関連	サスペンション	アダプティブエアサスペンション スポーツ	●	●	●	●	●	●
	ステアリング	プログレスシブステアリング	●	●	●	●	●	●
	ツールキット	ツールキット	●	●	●	●	●	●
セーフティ/ セキュリティ	セーフティシステム	オーディブレセンスリヤ	●	●	●	●	●	●
	カメラシステム/アクシデントセンサー	サラウンドビューカメラ	●	●	●	●	●	●
	クルーズコントロール	アダプティブクルーズコントロール	●	●	●	●	●	●
	ヘディングコントロール	アダプティブクルーズアシスト/エマーゼンシーアシスト	●	●	●	●	●	●
	フロントアシスト	オーディブレセンスフロント	●	●	●	●	●	●
	ドライバーアシスト	オーディブサイドアシスト	●	●	●	●	●	●
	エアバッグ (フロント)	エアバッグ (フロント) 助手席エアバッグカットオフスイッチ付	●	●	●	●	●	●
	サイドエアバッグ	オーディブレセンスベシック (リヤシート) /リヤサイドエアバッグ	●	●	●	●	●	●
	盗難防止装置	イモビライザー	●	●	●	●	●	●
	パーキングエイド	カーブストーンアシスト	●	●	●	●	●	●
	タイヤプレッシャーワーニングライト	タイヤプレッシャーワーニング	●	●	●	●	●	●
	トランクリッド/テールゲート操作	オートマチックテールゲート	●	●	●	●	●	●
	ドア/トランク ロックシステム	アドバンストキーシステム	●	●	●	●	●	●

Models モデル

モデル	モデルコード	車両本体価格	消費税抜き本体価格	リサイクル料金*
e-tron 50 quattro S line	GENCBE	¥10,700,000	¥9,727,273	¥13,950
e-tron 55 quattro S line	GENCAE	¥12,160,000	¥11,054,545	¥14,050
e-tron S	GENSCE	¥13,580,000	¥12,345,455	¥15,550
e-tron Sportback 50 quattro S line	GEACBE	¥11,050,000	¥10,045,455	¥14,050
e-tron Sportback 55 quattro S line	GEACAE	¥12,510,000	¥11,372,727	¥14,050
e-tron S Sportback	GEASCE	¥13,970,000	¥12,700,000	¥15,550

* 預託時に別途、国の認可を受けた情報管理料金と資金管理料金が必要となります。車両に搭載されるエアコン冷媒の種類により異なります。

Colours カラー

○オプション

カラー	エクステリアコード	e-tron 50 quattro S line	e-tron 55 quattro S line	e-tron S	e-tron Sportback 50 quattro S line	e-tron Sportback 55 quattro S line	e-tron S Sportback	オプション価格	消費税抜きオプション価格
		GENCBE	GENCAE	GENSCE	GEACBE	GEACAE	GEASCE		
ミストブラックM	0E0E	○	○	○	○	○	○	¥0	¥0
ナバーラブルーM	2D2D	○	○	○	○	○	○	¥0	¥0
グレイシアホワイトM	2Y2Y	○	○	○	○	○	○	¥0	¥0
フロレットシルバーM	L5L5	○	○	○	○	○	○	¥0	¥0
デイトナグレーPE	6Y6Y	○	○	○	○	○	○	¥0	¥0
スペシャルボディカラー (Audi exclusive)	Q0Q0	○	○	○	○	○	○	¥570,000	¥518,182

Special Optional Equipment スペシャルオプション(受注生産)

○オプション

スペシャルオプション(受注生産)	キー オーダー コード	補助 オーダー コード	e-tron 50 quattro S line	e-tron 55 quattro S line	e-tron S	e-tron Sportback 50 quattro S line	e-tron Sportback 55 quattro S line	e-tron S Sportback	オプション価格	消費税抜きオプション価格
			GENCBE	GENCAE	GENSCE	GEACBE	GEACAE	GEASCE		
デジタルマトリクスLEDヘッドライト	PXC	-	○	○	○	○	○	○	¥480,000	¥436,364
インテリアパッケージ ・エクステンデッドアルミニウムブラック/ ブラックガラスルックコントロールパネル ・4ゾーンデラックスオートマチックエアコンディショナー ・エアクオリティパッケージ	GS5	9AQ/ 2V9	○	○	-	○	○	-	¥230,000	¥209,091
インテリアパッケージ ・4ゾーンデラックスオートマチックエアコンディショナー ・ステアリングホイール 3スポークレザー マルチファンクションパドルシフトヒーター ・シートヒーター(フロント/リヤ)	9AQ	1XP/ 4A4	-	-	○	-	-	○	¥240,000	¥218,182
サイレンスパッケージ ・プライバシーガラス ・アコースティックガラス ・Bang & Olufsen 3Dサウンドシステム(16スピーカー) ・パワーローディングドア	W11	QL5/ 9VS/ GZ2/ VW0	○	○	-	○	○	-	¥330,000	¥300,000
プライバシーガラス	QL5	-	-	-	○	-	-	○	¥80,000	¥72,727
ブラックAudi rings & ブラックスタイリングパッケージ (ミトスブラックM専用) ・ブラックAudi rings ・ブラックスタイリング ・ルーフレール(ブラック)	4ZP	3S2	○	○	-	-	-	-	¥190,000	¥172,727
ブラックAudi rings & ブラックスタイリングパッケージ (ミトスブラックM専用) ・ブラックAudi rings ・ブラックスタイリング ・ルーフレール(ブラック)	4ZP	3S2/ 6FA	-	-	○	-	-	-	¥190,000	¥172,727
ブラックAudi rings & ブラックスタイリングパッケージ ・ブラックAudi rings ・ブラックスタイリング ・ルーフレール(ブラック) ・エクステリアミラーハウジングブラック	4ZP	6FJ/ 3S2	○	○	○	-	-	-	¥190,000	¥172,727

Special Optional Equipment スペシャルオプション(受注生産)

○オプション

スペシャルオプション(受注生産)	キー オーダー コード	補助 オーダー コード	e-tron 50 quattro S line	e-tron 55 quattro S line	e-tron S	e-tron Sportback 50 quattro S line	e-tron Sportback 55 quattro S line	e-tron S Sportback	オプション価格	消費税抜きオプション価格
			GENCBE	GENCAE	GENSCE	GEACBE	GEACAE	GEASCE		
ブラックAudi rings & ブラックスタイリングパッケージ (ミトスブラックM専用) ・ブラックAudi rings ・ブラックスタイリング	4ZP	-	-	-	-	○	○	-	¥190,000	¥172,727
ブラックAudi rings & ブラックスタイリングパッケージ (ミトスブラックM専用) ・ブラックAudi rings ・ブラックスタイリング	4ZP	6FA	-	-	-	-	-	○	¥190,000	¥172,727
ブラックAudi rings & ブラックスタイリングパッケージ ・ブラックAudi rings ・ブラックスタイリング ・エクステリアミラーハウジングブラック	4ZP	6FJ	-	-	-	○	○	○	¥190,000	¥172,727
バーチャルエクステリアミラー	PAF	-	○	○	○	○	○	○	¥260,000	¥236,364
パノラマサンルーフ	3FU	-	○	○	○	○	○	○	¥250,000	¥227,273
アルミホイール 15スポークデザイン コントラストグレー 9.5J×21+265/45R21タイヤ	F49	-	○	○	-	○	○	-	¥150,000	¥136,364
アルミホイール 5Yスポークローターデザイン ブラック 10.5J×21 (Audi Sport)+285/40R21タイヤ	U99	-	-	-	○	-	-	○	¥300,000	¥272,727
アルミホイール 5アーム インターフィアレンスデザイン チタングレー 10.5J×22 (Audi Sport)+285/35R22タイヤ	V40	-	-	-	○	-	-	○	¥410,000	¥372,727
カラードブレーキキャリパー オレンジ	PC4	-	-	-	○	-	-	○	¥70,000	¥63,636

Combination Menu

○：組合せ可

					ボディカラー	ミストブラック M	ナバーラブルー M	グレイシア ホワイトM	フロレット シルバーM	デイトナグレー PE	スペシャル ボディカラー (Audi exclusive)
					エクステリア コード	0E0E	2D2D	2Y2Y	L5L5	6Y6Y	Q0Q0
モデル名	モデルコード	シート形状	シート生地	インテリア コード							
e-tron 50 quattro S line	GENCBE	スポーツシート (フロント)	ダイナミカ/レザー S lineロゴ	MP	○	○	○	○	○	○	○
				TJ	○	○	○	○	○	○	○
e-tron 55 quattro S line	GENCAE	スポーツシート (フロント)	ダイナミカ/レザー S lineロゴ	MP	○	○	○	○	○	○	○
				TJ	○	○	○	○	○	○	○
e-tron S	GENSCE	Sスポーツシート (フロント)	バルコナレザー Sロゴ	MP	○	○	○	○	○	○	○
				TJ	○	○	○	○	○	○	○
e-tron Sportback 50 quattro S line	GEACBE	スポーツシート (フロント)	ダイナミカ/レザー S lineロゴ	MP	○	○	○	○	○	○	○
				TJ	○	○	○	○	○	○	○
e-tron Sportback 55 quattro S line	GEACAE	スポーツシート (フロント)	ダイナミカ/レザー S lineロゴ	MP	○	○	○	○	○	○	○
				TJ	○	○	○	○	○	○	○
e-tron S Sportback	GEASCE	Sスポーツシート (フロント)	バルコナレザー Sロゴ	MP	○	○	○	○	○	○	○
				TJ	○	○	○	○	○	○	○

Combination Menu

エクステリアコード	カラー
0E0E	ミトスブラックM
2D2D	ナバーラブルーM
2Y2Y	グレイシアホワイトM
L5L5	フロレットシルバーM
6Y6Y	デイトナグレーPE
Q0Q0	スペシャルボディカラー (Audi exclusive)

M : メタリック

PE : パールエフェクト

インテリアコード	シート・ドアトリム	ダッシュボード上部・下部	カーペット	天井
MP	ブラック(ロックグレーステッチ) - ブラック	ブラック - ブラック	ブラック	ブラック
TJ	ローターグレー(アンスラサイトステッチ) - ブラック	ブラック - ブラック	ブラック	ブラック

注意事項

- CHAdeMO方式の急速充電に対応しています。
e-tron/e-tron Sportback 55及びe-tron S/e-tron S Sportbackは最大150kWとなります。
e-tron/e-tron Sportback 50は最大120kWとなります。
- バーチャルエクステリアミラーの格納時は手動での操作が必要です。
- e-tron/e-tron Sportback、e-tron S/e-tron S SportbackでブラックAudi rings & ブラックスタイリングパッケージを選択した際、ボディカラー ミトスブラックMの場合にはエクステリアミラーハウジングはボディ同色となります。
- Audiは全モデルで、字光式ナンバープレートには対応しておりません。

アウディ ジャパン **フォルクスワーゲン グループ ジャパン 株式会社**

東京都品川区北品川 4-7-35 御殿山トラストタワー 16 階 〒140-0001

Free dial ▶ **0120-598106** AM 9:00 - PM 7:00 **For info** ▶ **www.audi.co.jp**

(生産について) ●ご注文受付時期、生産の都合上、ご注文をいただいてから納期までに5ヶ月以上かかる場合があります。●ドイツ側での生産の都合上、受付に制限が発生する場合があります。

●ご注文をいただいた時期により、お客様に納車される前に仕様変更、年式変更、特別仕様車等がご案内される場合があります。●詳しくはAudi 正規ディーラー (e-tronディーラー) へお問い合わせください。

(オプション装備について) ●生産の都合上、受注生産となる場合があります。

●本仕様・装備・諸元は予告なく変更される場合があります。このデータインフォメーションの内容及び車両本体価格、オプション価格は2022年9月現在のものです。

◎車両本体価格には、標準工具一式が含まれていますが、付属品価格、保険料、税金(消費税を除く)、登録に伴う諸費用は含まれておりません。◎リサイクル料金が別途必要となります。◎価格は予告なく変更される場合があります。

掲載のメーカー希望小売価格は2022年9月現在の税率(10%)に基づく消費税込価格です。