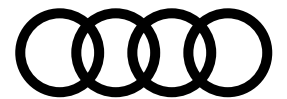


## Data Information

# Q4

Audi Q4 e-tron | Q4 Sportback e-tron



## Specifications 主要諸元

		Q4 40 e-tron	Q4 40 e-tron advanced	Q4 40 e-tron S line	Q4 Sportback 40 e-tron advanced	Q4 Sportback 40 e-tron S line	
型式		ZAA-FZEBJ	ZAA-FZEBJ	ZAA-FZEBJ	ZAA-FZEBJ	ZAA-FZEBJ	
ステアリング位置		右	右	右	右	右	
生産工場		ツヴィッカウ	ツヴィッカウ	ツヴィッカウ	ツヴィッカウ	ツヴィッカウ	
寸法・重量	全長 (mm)	4,590	4,590	4,590	4,590	4,590	
	全幅 (mm)	1,865	1,865	1,865	1,865	1,865	
	全高 (mm)	1,630	1,630	1,615	1,615	1,600	
	ホイールベース (mm)	2,765	2,765	2,765	2,765	2,765	
	トレッド : フロント (mm)	1,590	1,590	1,590	1,590	1,590	
	: リヤ (mm)	1,575	1,575	1,580	1,575	1,580	
	最低地上高 (mm) (社内参考値)	*1	*1	*1	*1	*1	
車輻重量 (kg)	2,100	2,100*2	2,100*2	2,100*2	2,100*2		
トランク容量(リッター)VDA値		520	520	520	535	535	
乗車定員(名)		5	5	5	5	5	
駆動方式		RWD	RWD	RWD	RWD	RWD	
性能	最小回転半径 (m)	5.4	5.4	5.4	5.4	5.4	
	一充電走行距離 (km) (WLTCモード)*3	576	576	576	576	576	
	交流電力量消費率 (Wh/km) (WLTCモード)*3	150	150	150	150	150	
	LMH 交流電力量 消費率*3 (電気自動車)	市街地モード (Wh/km) (WLTCモード)	136	136	136	136	136
		郊外モード (Wh/km) (WLTCモード)	142	142	142	142	142
		高速道路モード (Wh/km) (WLTCモード)	162	162	162	162	162
冷媒の種類 (GWP値) / 使用量		R-1234yf(1 *4) / 460	R-1234yf(1 *4) / 460	R-1234yf(1 *4) / 460	R-1234yf(1 *4) / 460	R-1234yf(1 *4) / 460	

## Specifications 主要諸元

		Q4 40 e-tron	Q4 40 e-tron advanced	Q4 40 e-tron S line	Q4 Sportback 40 e-tron advanced	Q4 Sportback 40 e-tron S line
電動機	型式	EBJ	EBJ	EBJ	EBJ	EBJ
	定格出力 (kW)	70	70	70	70	70
	最高出力 (kW) (EEC)*5	150	150	150	150	150
	最大トルク (Nm) (EEC)*5	310	310	310	310	310
駆動用バッテリー	種類	リチウム・イオン電池	リチウム・イオン電池	リチウム・イオン電池	リチウム・イオン電池	リチウム・イオン電池
	総電圧 (V)	352	352	352	352	352
	総電力量 (kWh)	82	82	82	82	82
諸装置	トランスミッション	1速固定式	1速固定式	1速固定式	1速固定式	1速固定式
	サスペンション : フロント : リヤ	マクファーソンストラット式 5リンク式マルチリンク	マクファーソンストラット式 5リンク式マルチリンク	マクファーソンストラット式 5リンク式マルチリンク	マクファーソンストラット式 5リンク式マルチリンク	マクファーソンストラット式 5リンク式マルチリンク
	ステアリング	ラック・ピニオン式	ラック・ピニオン式	ラック・ピニオン式	ラック・ピニオン式	ラック・ピニオン式
	ブレーキ : フロント : リヤ	ディスク ドラム	ディスク ドラム	ディスク ドラム	ディスク ドラム	ディスク ドラム
	タイヤ	フロント235/55R19,リヤ255/50R19	フロント235/55R19,リヤ255/50R19	フロント235/50R20,リヤ255/45R20	フロント235/55R19,リヤ255/50R19	フロント235/50R20,リヤ255/45R20

\*1 確定後ご案内いたします。

\*2 パノラマサンルーフ装着車の場合+30kgとなります。

\*3 国土交通省審査値。交流電力量消費率、一充電走行距離は、定められた試験条件での値です。実際の走行時には、お客様の使用環境(気象、渋滞等)や運転方法(急発進、エアコン使用等)に応じて交流電力量消費率、一充電走行距離は大きく異なります。

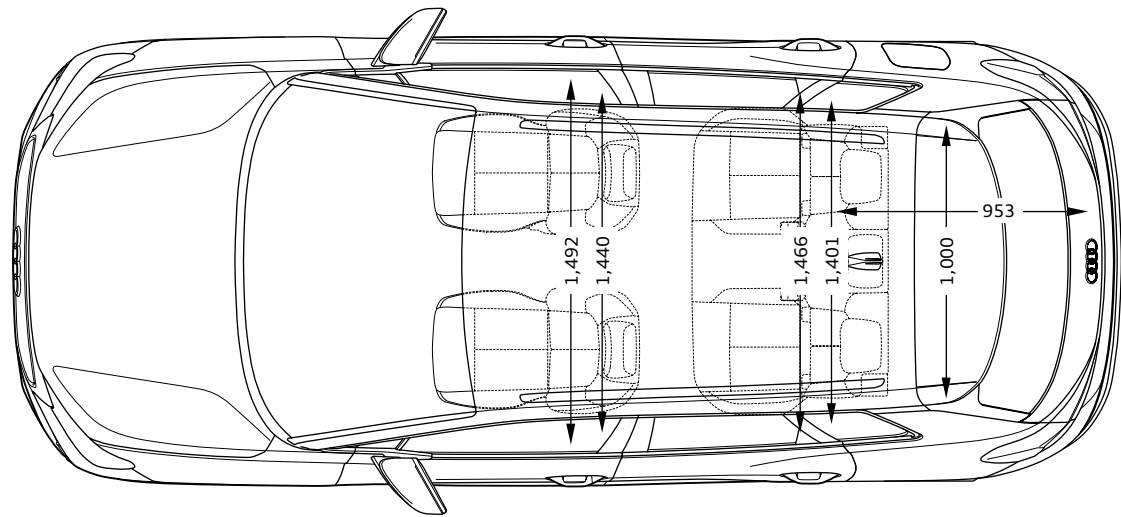
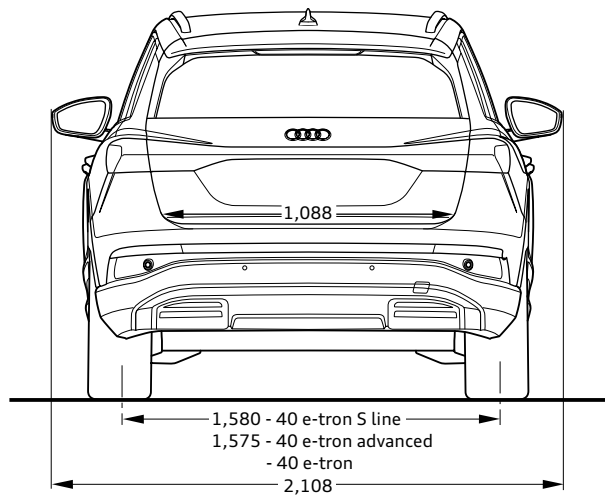
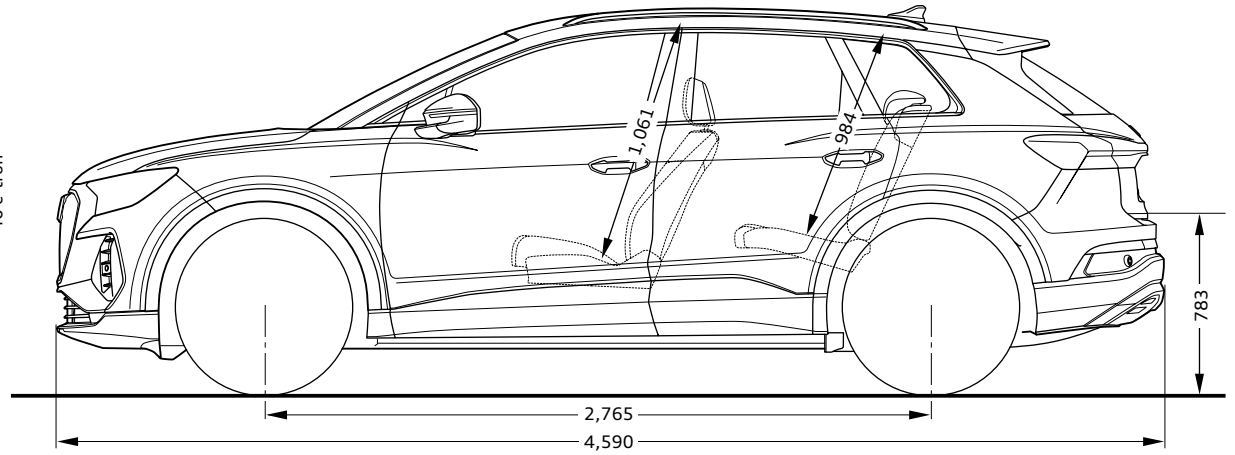
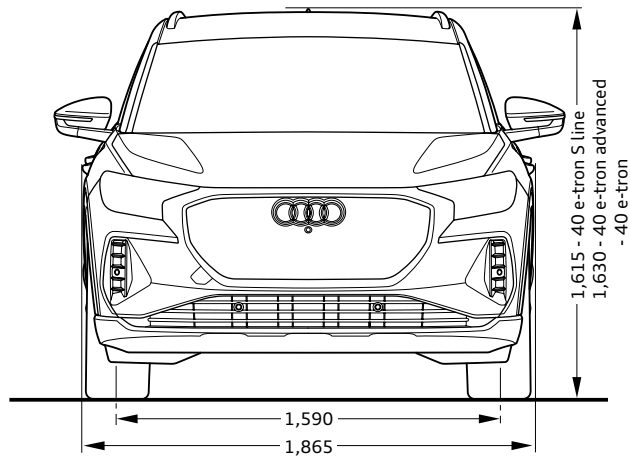
WLTC モード：市街地、郊外、高速道路の各走行モードを平均的な使用時間配分で構成した国際的な走行モード。市街地モード：信号や渋滞等の影響を受ける比較的低速な走行を想定。

郊外モード：信号や渋滞等の影響をあまり受けない走行を想定。高速道路モード：高速道路等での走行を想定。

\*4 アウディジャパン / フォルクスワーゲン グループ ジャパン 株式会社は2023年までに、エアコンで使用するフロン冷媒の目標GWP\*値150以下(国内向け年間出荷台数の加重平均値)の達成を目指しています。\*GWP(Global Warming Potential地球温暖化係数)

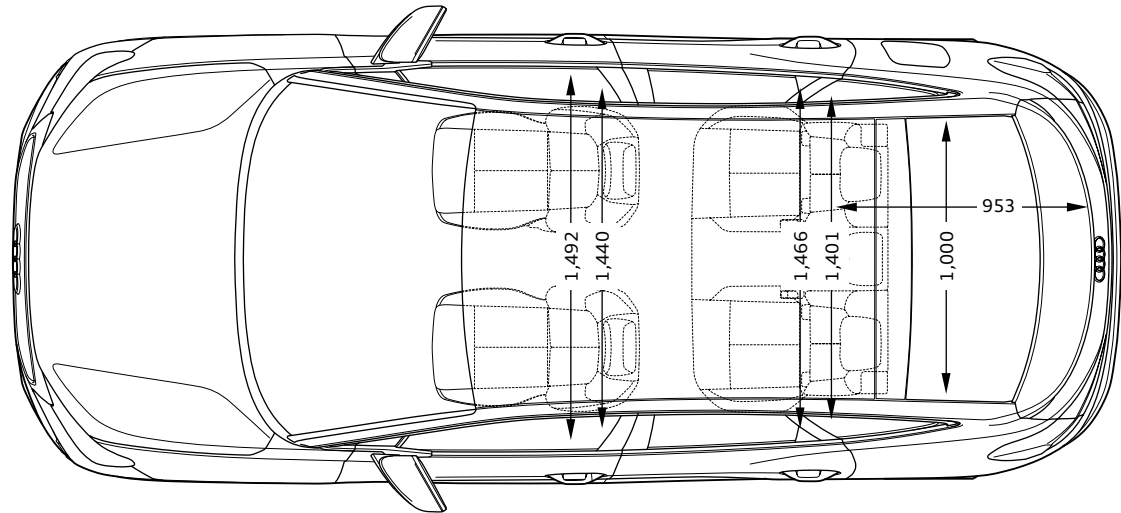
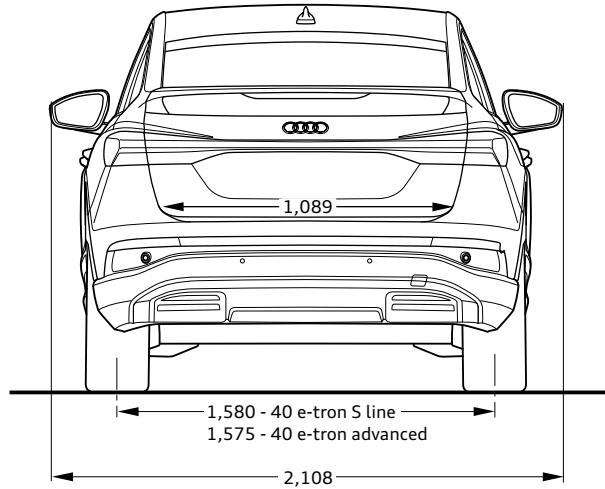
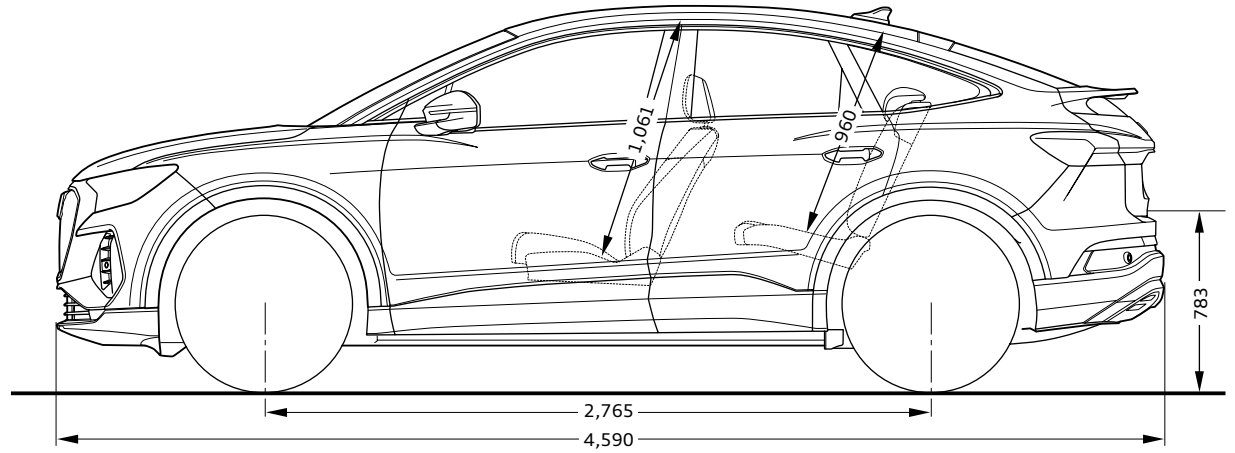
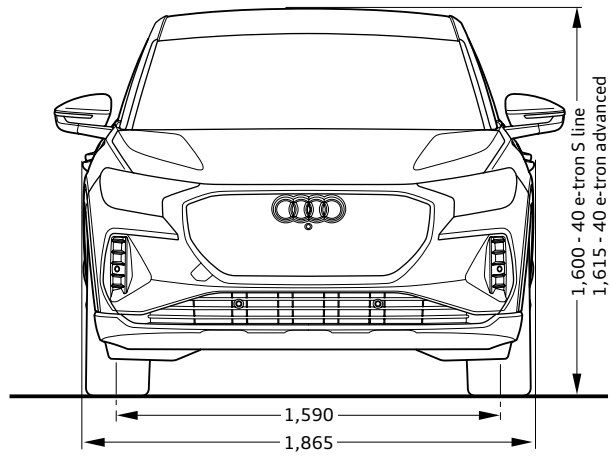
\*5 EEC：EU(欧州連合)内での統一車両法規です。

# Audi Q4 e-tron



※単位：mm イラストは欧州仕様車となります。車両は日本仕様とは異なります。記載の数値は欧州参考値であり、認可後に更新されます。

# Audi Q4 Sportback e-tron



※単位：mm イラストは欧州仕様車となります。車両は日本仕様とは異なります。記載の数値は欧州参考値であり、認可後に更新されます。

			Q4 40 e-tron (受注生産)	Q4 40 e-tron advanced	Q4 40 e-tron S line	Q4 Sportback 40 e-tron advanced	Q4 Sportback 40 e-tron S line
			F4BAC3	F4BAC3	F4BAC3	F4NAC3	F4NAC3
エクステリア	ヘッドライト	LEDヘッドライト	●	-	-	-	-
		マトリクスLEDヘッドライト/ダイナミックターンインディケーター	-	●	●	●	●
	ヘッドライトウォッシャー	ヘッドライトウォッシャー	-	●	●	●	●
	ヘッドライトアクティベーション	デイトタイムランニングライト	●	●	●	●	●
	テールライト	LEDリヤコンビネーションライト	●	-	-	-	-
		LEDリヤコンビネーションライト/ダイナミックターンインディケーター	-	●	●	●	●
	スペシャルエクステリアパーツ	エクステリアミラーハウジング ボディカラー	●	●	●	●	●
	サイド/リヤウインドウ	アコースティックガラス (フロントサイド)	-	●	●	●	●
	ウインドウモールディング	ハイグロスパッケージ	●	●	●	●	●
	エクステリアミラー	エクステリアミラー 電動調整&格納機能 自動防眩機能 ヒーター	●	●	●	●	●
	ルーフレール	ルーフレール(アルミニウム)	●	●	●	-	-
	ホイール	アルミホイール 5アームデザイン 8J×19	●	-	-	-	-
		アルミホイール 5ダブルスポーク エアロデザイン グラファイトグレー 8J×19	-	●	-	●	-
		アルミホイール 5スポーク Yデザイン グラファイトグレー (フロント8J×20 リヤ9J×20)	-	-	●	-	-
		アルミホイール 5スポーク Vデザイン グラファイトグレー (フロント8J×20 リヤ9J×20)	-	-	-	-	●
	タイヤ	フロント235/55R19,リヤ255/50R19	●	●	-	●	-
フロント235/50R20,リヤ255/45R20		-	-	●	-	●	

			Q4 40 e-tron (受注生産)	Q4 40 e-tron advanced	Q4 40 e-tron S line	Q4 Sportback 40 e-tron advanced	Q4 Sportback 40 e-tron S line
			F4BAC3	F4BAC3	F4BAC3	F4NAC3	F4NAC3
インテリア	フロントシート	スポーツシート (フロント)	●	●	●	●	●
	シート素材	ルーティンクロス	●	●	—	●	—
		パルスクロス/アーティフィシャルレザー	—	—	●	—	●
	フロントシート調整機能	手動高さ調整機能 (フロント)	●	—	—	—	—
		フロントシート電動調整機能	—	●	●	●	●
	メモリー機能	メモリー機能 ドライバーシート エクステリアミラー	—	●	●	●	●
	ランバーサポート	ランバーサポート 4ウェイ (フロント)	●	●	●	●	●
	リヤシート	可倒式リヤシート	●	●	●	●	●
	シートヒーター	シートヒーター (フロント)	—	●	●	●	●
	トレイエリアパッケージ	ストレージパッケージ	●	●	●	●	●
	クロームワークパッケージ	アルミニウムルックインテリア	●	●	●	●	●
	デコラティブパネル	アクセントサーフェス シルバーエフェクト/ ダッシュボードデザインエレメント ブラック	●	—	—	—	—
		アクセントサーフェス プラチナムグレーシルクエフェクト/ ダッシュボードデザインエレメント アルミニウムコンバージョンスアンスラサイト	—	●	—	●	—
		アクセントサーフェス クロームペイントフィニッシュ スレートグレー/ ダッシュボードデザインエレメント マットブラッシュアルミニウムダーク	—	—	●	—	●
	コンソールパネル	グロスブラック	●	●	●	●	●
ドアシルプレート	ドアシルトリム アルミニウム	●	●	—	●	—	
	ドアシルトリム S line	—	—	●	—	●	
ステアリングホイール	ステアリングホイール ダブルスポーク レザー マルチファンクション パドルシフト フラットトップ/ボトム	●	●	●	●	●	
ステアリングホイールエンブレム	エンブレム S/S line	—	—	●	—	●	

Equipment 主要装備

●標準装備

			Q4 40 e-tron (受注生産)	Q4 40 e-tron advanced	Q4 40 e-tron S line	Q4 Sportback 40 e-tron advanced	Q4 Sportback 40 e-tron S line
			F4BAC3	F4BAC3	F4BAC3	F4NAC3	F4NAC3
インテリア	ナビゲーションシステム	MMI ナビゲーション	●	●	●	●	●
	テレマティクス	ハンズフリー (Bluetooth)	●	—	—	—	—
		ワイヤレスチャージング	—	●	●	●	●
	エレクトリックインターフェース	スマートフォンインターフェース	●	●	●	●	●
	エレクトリックインターフェース リヤ	リヤシートUSB	—	●	●	●	●
	マルチファンクションディスプレイ/ トリップコンピューター	バーチャルcockピット	●	●	●	●	●
	スピーカーシステム	オーディオサウンドシステム 8スピーカー	●	●	●	●	●
	ヘッドライニング	標準ヘッドライニング	●	●	—	●	—
		ヘッドライニング ブラック	—	—	●	—	●
	ヒーティング/エアコンディショニングシステム	1ゾーンオートマチックエアコンディショナー	●	—	—	—	—
		3ゾーンオートマチックエアコンディショナー	—	●	●	●	●
	ルームミラー	ルームミラー 自動防眩	●	●	●	●	●
	インテリアライティング	標準インテリアライト	●	—	—	—	—
マルチカラーアンビエントライティング		—	●	●	●	●	
センターアームレスト	センターアームレスト (フロント)	●	●	●	●	●	



			Q4 40 e-tron (受注生産)	Q4 40 e-tron advanced	Q4 40 e-tron S line	Q4 Sportback 40 e-tron advanced	Q4 Sportback 40 e-tron S line
			F4BAC3	F4BAC3	F4BAC3	F4NAC3	F4NAC3
エンジン/シャーシ/ サスペンション関連	サスペンションバージョン	スタンダードサスペンション	●	●	—	●	—
		スポーツサスペンション	—	—	●	—	●
	ステアリング	パワーステアリング	●	●	●	●	●
	シャーシコントロール	オーディオドライブセレクト	●	●	●	●	●
	ツールキット	ツールキット	●	●	●	●	●
セーフティ/ セキュリティ	セーフティシステム	オーディブレセンスベーシック プレセンスリヤ	●	●	●	●	●
	カメラシステム/アクシデントセンサー	サラウンドビューカメラ	●	●	●	●	●
	クルーズコントロール	アダプティブクルーズコントロール	●	●	●	●	●
	ヘディングコントロール	アダプティブクルーズアシスト	●	●	●	●	●
	フロントアシスト	オーディブレセンスフロント	●	●	●	●	●
	ドライバーアシスト	オーディオサイドアシスト/エグジジットワーニング/リヤクロストラフィックアシスト	●	●	●	●	●
	エアバッグ (フロント)	エアバッグ	●	●	●	●	●
	サイドエアバッグ	サイドエアバッグ (フロント) サイドガード (フロント/リヤ ヘッドエアバッグ)	●	●	●	●	●
	盗難防止装置	イモビライザー	●	●	●	●	●
	パーキングエイド	オーディオパーキングシステム	●	●	●	●	●
	タイヤプレッシャーワーニングライト	タイヤプレッシャーワーニング	●	●	●	●	●
	トランクリッド/テールゲート操作	オートマチックテールゲート	—	●	●	●	●
	ドア/トランク ロックシステム	リモートコントロールキー	●	—	—	—	—
アドバンストキー		—	●	●	●	●	

## Models モデル

モデル	モデルコード	車両本体価格	消費税抜き本体価格	リサイクル料金
<b>Q4 40 e-tron(受注生産)</b>	F4BAC3	<b>¥5,990,000</b>	<b>¥5,445,455</b>	<b>¥15,600</b>
<b>Q4 40 e-tron advanced</b>	F4BAC3 (オーダーコード : W1H/PXC/PYC/ PYY/ PY1/40Z/5TD/QQ9)	<b>¥6,620,000</b>	<b>¥6,018,182</b>	<b>¥15,600</b>
<b>Q4 40 e-tron S line</b>	F4BAC3 (オーダーコード : W11/PWK/PXC/PYC/ PYY/PY2/55K/QQ9)	<b>¥6,890,000</b>	<b>¥6,263,637</b>	<b>¥15,600</b>
<b>Q4 Sportback 40 e-tron advanced</b>	F4NAC3 (オーダーコード : W1H/PXC/PYC/ PYY/ PY1/40Z/5TD/QQ9)	<b>¥6,880,000</b>	<b>¥6,254,546</b>	<b>¥16,430</b>
<b>Q4 Sportback 40 e-tron S line</b>	F4NAC3 (オーダーコード : W11/PWK/PXC/ PYC/ PYY/ PY2/44L/QQ9)	<b>¥7,160,000</b>	<b>¥6,509,091</b>	<b>¥16,430</b>

\* 預託時に別途、国の認可を受けた情報管理料金と資金管理料金が必要となります。

カラー	エクステリア コード	Q4 40 e-tron (受注生産)	Q4 40 e-tron advanced	Q4 40 e-tron S line	Q4 Sportback 40 e-tron advanced	Q4 Sportback 40 e-tron S line	オプション価格	消費税抜きオプション価格
		F4BAC3	F4BAC3	F4BAC3	F4NAC3	F4NAC3		
ペブルグレー	C2C2	○	○	○	○	○	¥0	¥0
ミトスブラックM	0E0E	—	○	○	○	○	¥80,000	¥72,727
ナバーラブルーM	2D2D	—	○	○	○	○	¥80,000	¥72,727
グレイシアホワイトM	2Y2Y	—	○	○	○	○	¥80,000	¥72,727
タイフーングレーM	2L2L	—	○	○	○	○	¥80,000	¥72,727
ガイザーブルーM	5Y5Y	—	○	○	○	○	¥80,000	¥72,727
オーロラバイオレットM	J6J6	—	○	○	○	○	¥80,000	¥72,727
フロレットシルバーM	L5L5	—	○	○	○	○	¥80,000	¥72,727

## Optional Equipment オプション

○オプション

オプション	キー オーダー コード	補助 オーダー コード	Q4 40 e-tron (受注生産)	Q4 40 e-tron advanced	Q4 40 e-tron S line	Q4 Sportback 40 e-tron advanced	Q4 Sportback 40 e-tron S line	オプション価格	消費税抜きオプション価格
			F4BAC3	F4BAC3	F4BAC3	F4NAC3	F4NAC3		
advanced インテリアプラスパッケージ ・バーチャルレザー ・ドアアームレスト アーティフィシャルレザー ・3分割可倒式シート	WHJ	PWE/ N4F	-	○	-	○	-	<b>¥170,000</b>	<b>¥154,545</b>
S line インテリアプラスパッケージ ・バーチャルレザー ・ドアアームレスト アーティフィシャルレザー ・3分割可倒式シート	WHK	PWL/ N4L	-	-	○	-	○	<b>¥110,000</b>	<b>¥100,000</b>

Special Optional Equipment スペシャルオプション(受注生産)

○オプション

スペシャルオプション(受注生産)	キー オーダー コード	補助 オーダー コード	Q4 40 e-tron (受注生産)	Q4 40 e-tron advanced	Q4 40 e-tron S line	Q4 Sportback 40 e-tron advanced	Q4 Sportback 40 e-tron S line	オプション価格	消費税抜きオプション価格
			F4BAC3	F4BAC3	F4BAC3	F4NAC3	F4NAC3		
TVチューナー	QV1	-	-	○	○	○	○	<b>¥170,000</b>	<b>¥154,545</b>
パノラマサンルーフ	3FU	-	-	○	○	○	○	<b>¥220,000</b>	<b>¥200,000</b>
SONOS サウンドシステム	9VS	-	-	○	○	○	○	<b>¥100,000</b>	<b>¥90,909</b>
バンパーフルペイント	FB4	-	-	-	○	-	○	<b>¥60,000</b>	<b>¥54,545</b>
MMIナビゲーションプロ ・AR ヘッドアップディスプレイ ・バーチャルコックピットプラス	PY4	-	-	○	○	○	○	<b>¥200,000</b>	<b>¥181,818</b>

# Combination Menu

○ 組合せ可 - 設定無し

				ボディカラー	ペブルグレー	ミトスブラックM	ナバーラブルーM	グレイシアホワイトM	タイフーングレーM	ガイザーブルーM	オーロラバイオレットM	フロレットシルバーM
				エクステリアコード	C2C2	0E0E	2D2D	2Y2Y	2L2L	5Y5Y	J6J6	L5L5
モデル名	モデルコード	シート形状	シート生地	インテリアコード								
Q4 40 e-tron	F4BAC3	スポーツシート (フロント)	ルーティーンクロス	AI	○	-	-	-	-	-	-	-
Q4 40 e-tron advanced	F4BAC3	スポーツシート (フロント)	ルーティーンクロス	AI	○	○	○	○	○	○	○	○
			バーチャルレザー	AO	○	○	○	○	○	○	○	○
Q4 40 e-tron S line	F4BAC3	スポーツシート (フロント)	バルスクロス/ アーティフィシャルレザー	EI	○	○	○	○	○	○	○	○
			バーチャルレザー	EI	○	○	○	○	○	○	○	○
Q4 Sportback 40 e-tron advanced	F4NAC3	スポーツシート (フロント)	ルーティーンクロス	AI	○	○	○	○	○	○	○	○
			バーチャルレザー	AO	○	○	○	○	○	○	○	○
Q4 Sportback 40 e-tron S line	F4NAC3	スポーツシート (フロント)	バルスクロス/ アーティフィシャルレザー	EI	○	○	○	○	○	○	○	○
			バーチャルレザー	EI	○	○	○	○	○	○	○	○

## Combination Menu

エクステリアコード	カラー
C2C2	ペブルグレー
0E0E	ミトスブラックM
2D2D	ナバーラブルーM
2Y2Y	グレイシアホワイトM
2L2L	タイフーングレーM
5Y5Y	ガイザーブルーM
J6J6	オーロライオレットM
L5L5	フロレットシルバーM

M：メタリック

インテリアコード	シート・ドアトリム	ダッシュボード上部・下部	カーペット	天井
AI	ブラック&シルバー-ブラック	ブラック-ブラック	ブラック	スチールグレー
A0	ブラック(ロックグレーステッチ)	ブラック-ブラック	ブラック	スチールグレー
EI	ブラック(ロックグレーステッチ)	ブラック-ブラック	ブラック	ブラック

## 注意事項

- CHAdeMO方式の急速充電に対応しています。(最大94kW)
- MMIナビゲーションは全車標準装備となりますが、Audi connectは非搭載となります。
- パンパーフルペイントはボディカラーペブルグレー、グレイシアホワイト メタリック、ミトスブラック メタリック、ナバーラブルー メタリック選択時のみ選択可能です。
- Audiは全モデルで、字光式ナンバープレートには対応しておりません。

**アウディ ジャパン**    **フォルクスワーゲン グループ ジャパン 株式会社**

東京都品川区北品川 4-7-35 御殿山トラストタワー 16 階 〒140-0001

**Free dial** ▶ **0120-598106** AM 9:00 - PM 7:00    **For info** ▶ **www.audi.co.jp**

(生産について) ●ご注文受付時期、生産の都合上、ご注文をいただいてから納期までに5ヶ月以上かかる場合があります。●ドイツ側での生産の都合上、受付に制限が発生する場合があります。

●ご注文をいただいた時期により、お客様に納車される前に仕様変更、年式変更、特別仕様車等がご案内される場合があります。●詳しくはAudi正規ディーラー(e-tron取扱店)へお問い合わせください。

(オプション装備について) ●生産の都合上、受注生産となる場合があります。

●本仕様・装備・諸元は予告なく変更される場合があります。このデータインフォメーションの内容及び車両本体価格、オプション価格は2022年10月現在のものです。

◎車両本体価格には、標準工具一式が含まれていますが、付属品価格、保険料、税金(消費税を除く)、登録に伴う諸費用は含まれておりません。◎リサイクル料金が別途必要となります。◎価格は予告なく変更される場合があります。

**掲載のメーカー希望小売価格は2022年10月現在の税率(10%)に基づく消費税込価格です。**