

# Product Information



# e-tron GT

Audi e-tron GT quattro  
Audi RS e-tron GT



Audiの理想を体現する電気自動車のフラッグシップモデル、  
Audi e-tron GT quattroとRSの名を冠した最高峰Audi RS e-tron GT。  
長距離を高速かつ快適に走り抜ける動力性能と操縦性を宿すグランツーリスモのコンセプトを現代に再定義した、  
新たな時代の幕開けを指し示す未来のグランツーリスモをここに。





## Index

- P.08-09 Model Lineup
- P.10-11 Equipment
- P.12 Optional Equipment
- P.13 Special Optional Equipment
- P.14 Models
- P.15 Body Colours
- P.16 Wheels & Tires
- P.17 Decorative Inlays
- P.18 Seat Colours
- P.20-21 Specifications
- P.22-23 Dimensions



モデル解説



モデル比較



価格シミュレーション

## Model Lineup

### Audi e-tron GT quattro



#### 主要標準装備

- ・LEDヘッドライト/ダイナミックターンインディケーター
- ・LEDリヤコンビネーションライト/ダイナミックターンインディケーター
- ・アルミホイール 5ダブルスポークオフセットデザイン プラチナムグレー  
フロント9.0J×20+245/45R20タイヤ、リヤ11.0J×20+285/40R20タイヤ
- ・スポーツシート - パーシャルレザー
- ・シート電動調整機能(フロント) メモリー機能(ドライバーサイド)
- ・デコラティブパネル グラファイトグレー
- ・MMIナビゲーション
- ・バーチャルコックピット
- ・スマートフォンインターフェース
- ・ダンピングコントロールサスペンション
- ・オーディオドライブセレクト

### Audi RS e-tron GT



#### 主要標準装備

- ・マトリクスLEDヘッドライト/ダイナミックターンインディケーター
- ・LEDリヤコンビネーションライト/ダイナミックターンインディケーター
- ・アルミホイール 5スポークエアロモジュール ブラック  
フロント9.0J×20+245/45R20タイヤ、リヤ11.0J×20+285/40R20タイヤ
- ・スポーツシート プラス - ダイナミカ/アーティフィシャルレザー RSロゴ
- ・シート電動調整機能(フロント) メモリー機能(ドライバーサイド)
- ・デコラティブパネル グラファイトグレー
- ・MMIナビゲーション
- ・バーチャルコックピット
- ・スマートフォンインターフェース
- ・アダプティブエアサスペンション
- ・オーディオドライブセレクト

# Equipment

●標準装備 ○オプション -設定なし

## エクステリア

		Audi e-tron GT quattro	Audi RS e-tron GT
ヘッドライト	LEDヘッドライト/ ダイナミックターンインディケーター	●	●
ヘッドライトシステム	ハイビームアシスト	●	-
	マトリクスLEDヘッドライト/ ダイナミックターンインディケーター	○	●
テールライト	LEDリヤコンビネーションライト/ ダイナミックターンインディケーター	●	●
スペシャルエクステリアパーツ	エクステリアミラーハウジング ボディカラー	●	●
スペシャルアドオンパーツ	シングルフレームグリル ボディカラー	●	●
エクステリアミラー	エクステリアミラー 電動調整&格納機能 自動防眩機能 メモリー機能ヒーター	●	●
ルーフ	パノラマサンルーフ	●	●
ホイール	アルミホイール 5ダブルスポークオフセットデザイン ブラチナムグレー フロント9J×20、リヤ11J×20	●	-
	アルミホイール 5スポークエアロモジュール ブラック フロント9J×20、リヤ11.0J×20	○	●
タイヤ	フロント245/45R20、リヤ285/40R20	●	●

## インテリア

フロントシート	スポーツシート	●	-
	スポーツシートプラス	○	●
シート素材	バーシャルレザー	●	-
	ダイナミカ/アーティフィシャルレザー RSロゴ	-	●
フロントシート調整機能	シート電動調整機能(フロント) メモリー機能(ドライバーサイド)	●	●
シートヒーター	シートヒーター(フロント)	●	●
デコラティブパネル	デコラティブパネル グラファイトグレー	●	●
ドアシルプレート	ドアシルトリム アルミニウム	●	●
ステアリングホイール	ステアリングホイール 3スポークレザー マルチファンクションパドルシフト フラットボトム	●	-
	ステアリングホイール 3スポークレザー マルチファンクションパドルシフト フラットボトムヒーター	-	●
ステアリング調整機能	電動チルト/テレスコピックステアリングコラム	●	●
ナビゲーションシステム	MMIナビゲーション	●	●
テレマティクス	ハンズフリー(Bluetooth)	●	●
Audi connect	Audi connect	●	●
エレクトリックインターフェース	スマートフォンインターフェース	●	●
スピーカーシステム	オーディオサウンドシステム(10スピーカー)	●	-
	Bang & Olufsenプレミアムサウンドシステム (16スピーカー)	○	●
ヘッドライニング	ヘッドライニング ブラック	●	●

Audi e-tron GT quattro

Audi RS e-tron GT

●標準装備 ○オプション -設定なし

ヒーティング/エアコンディショニングシステム	3ゾーンオートマチックエアコンディショナー	●	●
ルームミラー	ルームミラー 自動防眩	●	●
インテリアライティング	マルチカラーアンビエントライティング	●	●
サンバイザー	サンバイザー 照明付きメイクアップミラー(フロント)	●	●
フロアマット	フロアマット(フロント/リヤ)	●	●
充電装備	チャージングケーブル(200V/3kW)	●	●

## エンジン/シャシー/サスペンション関連

サスペンション	ダンピングコントロールサスペンション	●	-
	アダプティブエアサスペンション	-	●
ステアリング	プログレッシブステアリング	●	●
ブレーキ	ブレーキ タングステンカーバイドコーティング/ ブレーキキャリパー ブラック	-	●

## セーフティ/セキュリティ

カメラシステム/アクシデントセンサー	サラウンドビューカメラ	●	●
クルーズコントロール	アダプティブクルーズコントロール/ターンアシスト	●	●
ヘディングコントロール	アダプティブクルーズアシスト/エマージェンシーアシスト	●	●
フロントアシスト	オーディオプレセンスフロント/オーディオプレセンスパッシック	●	●
ドライバーアシスト	オーディオアシスト/リヤクロストラフィックアシスト/ エグジジットワーニング	●	●
エアバッグ(フロント)	エアバッグ(フロント) 助手席エアバッグカットオフスイッチ付	●	●
サイドエアバッグ	サイドエアバッグ(フロント/リヤ)/カーテンエアバッグ	●	●
盗難防止装置	イモビライザー	●	●
パーキングエイド	パークアシスト	●	●
ドア/トランクロックシステム	アドバンストキー	●	●

# Optional Equipment

●標準装備 ○オプション -設定なし

## テクノロジーパッケージ

	キー オーダー コード	補助 オーダー コード	Audi e-tron GT quattro	Audi RS e-tron GT	オプション 価格
・マトリクスLEDヘッドライト/ ダイナミックターンインディケーター ・オーディオレーザーライト ・アコースティックガラス ・プライバシーガラス ・Bang & Olufsenプレミアムサウンドシステム(16スピーカー) ・e-tronスポーツサウンド ・ワイヤレスチャージング	W1H	PXC	○	-	¥630,000
・オーディオレーザーライト ・アコースティックガラス ・プライバシーガラス ・e-tronスポーツサウンド ・ワイヤレスチャージング	W1H	PXC	-	○	¥410,000

## レザーフリーパッケージ

	キー オーダー コード	補助 オーダー コード	Audi e-tron GT quattro	Audi RS e-tron GT	オプション 価格
・スポーツシートプラス (フロント) ・カスケードクロス/アーティフィシャルレザー ・ステアリングホイール 3スポークアルカンターラマルチファンクション パドルシフト フラットボトム (ヒーターなし) ・インテリアエレメントアーティフィシャルレザー/ダイナミカ ※テクノロジーパッケージの選択必須。	PEH	Q2J/ 2PF/ N2Y	○	-	¥300,000
・カスケードクロス/アーティフィシャルレザー ・ステアリングホイール 3スポークアルカンターラマルチファンクション パドルシフト フラットボトム (ヒーターなし) ・インテリアエレメントアーティフィシャルレザー/ダイナミカ ※テクノロジーパッケージの選択必須。	PEH	2PF/ N2Y	-	○	¥90,000

## ダイナミックパッケージプラス

	キー オーダー コード	補助 オーダー コード	Audi e-tron GT quattro	Audi RS e-tron GT	オプション 価格
・オールホイールステアリング ・プログレッシブステアリングプラス ※テクノロジーパッケージの選択必須。	PA3	-	-	○	¥210,000

# Special Optional Equipment

●標準装備 ○オプション -設定なし

## ブラックAudi rings&ブラックスタイリングパッケージ

	キー オーダー コード	補助 オーダー コード	Audi e-tron GT quattro	Audi RS e-tron GT	オプション 価格
・ブラックスタイリングパッケージ ・ブラックAudi rings ・エクステリアミラーハウジング ブラック ・デコラティブパネル カーボンツイルマット	6FJ	4ZP/ 5MH	-	○	¥430,000

## カーボンパッケージ

	キー オーダー コード	補助 オーダー コード	Audi e-tron GT quattro	Audi RS e-tron GT	オプション 価格
・カーボン/ブラックスタイリングパッケージ ・ブラックAudi rings ・カーボンルーフ ・エクステリアミラーハウジング カーボン ・デコラティブパネル カーボンツイルマット ・ドアシルトリム カーボン	W1D	5MH	-	○	¥1,290,000

## RSデザインパッケージレッド

	キー オーダー コード	補助 オーダー コード	Audi e-tron GT quattro	Audi RS e-tron GT	オプション 価格
・スポーツシートプロ (フロント) ・パーフォレイテッドレザー/ファインナッパレザー ・シートベンチレーション (フロント) ・シートベルト レッド ・ステアリングホイール 3スポークレザー エクスプレスレッドステッチ マルチファンクションパドルシフト フラットボトムヒーター ・インテリアエレメント ファインナッパレザー/ダイナミカ ・フロアマット エクスプレスレッドステッチ (フロント/リヤ)	PEF	Q1J/ N0Q/ 4D3	-	○	¥400,000

シングルフレームグリル ヘクラグレー	6H0	-	○	○	¥0
アルミホイール 5スポークエアロモジュール ブラック フロント9J×20+245/45R20タイヤ、 リヤ11J×20+285/40R20タイヤ	47I	-	○	●	¥130,000
アルミホイール 10スポークトラビノイドモジュール ブラック フロント9.5J×21+265/35R21タイヤ、 リヤ11.5J×21+305/30R21タイヤ	47J	-	○	-	¥250,000
アルミホイール 5スポークコンケーブモジュール ブラック フロント9.5J×21+265/35R21タイヤ、 リヤ11.5J×21+305/30R21タイヤ	44I	-	-	○	¥250,000
ブレーキ タングステンカーバイドコーティング/ カラードブレーキキャリパー レッド	PC3	-	○	-	¥350,000
ブレーキ タングステンカーバイドコーティング/ カラードブレーキキャリパー レッド	PC3	-	-	○	¥70,000
ステアリングホイール 3スポークアルカンターラ エクスプレスレッドステッチ マルチファンクションパドルシフト フラットボトム (ヒーターなし) ※RSデザインパッケージレッドの選択必須。	2PF	-	-	○	¥0
左ハンドル仕様	L0L	-	○	○	¥0
デコラティブパネルウォールナットナチュラル グレーブラウン ※レザーフリーパッケージの選択必須。	7TN	-	○	○	¥100,000

## Models

	モデルコード	メーカー希望小売価格	リサイクル料金
<b>Audi e-tron GT</b>			
<b>Audi e-tron GT quattro</b>	F83RJ7	<b>¥14,940,000</b>	<b>¥13,470</b>
<b>Audi RS e-tron GT</b>	F83RH7	<b>¥18,990,000</b>	<b>¥13,670</b>

※表示の価格はメーカー希望小売価格(消費税込み)で参考価格です。販売価格はAudi正規ディーラーが独自に定めていますのでお問い合わせください。  
 ※メーカー希望小売価格には、標準工具一式が含まれていますが、付属品価格、保険料、税金(消費税を除く)、登録に伴う諸費用は含まれておりません。  
 ※リサイクル料金が別途必要となります。

## Body Colours

	エクステリアコード	オプション価格
 アイビスホワイト	T9T9	¥0
 フロレットシルバー メタリック	L5L5	¥0
 ケモラグレー メタリック	8R8R	¥0
 スズカグレー メタリック	M1M1	¥0
 ミトスブラック メタリック	0E0E	¥0
 タンゴレッド メタリック	Y1Y1	¥0
 アスカリブルー メタリック	9W9W	¥0
 タクティクスグリーン メタリック	V0V0	¥0
 デイトナグレー パールエフェクト	6Y6Y	¥0
 スペシャルボディカラー (Audi exclusive)	Q0Q0	¥590,000



## Wheels & Tires



アルミホイール  
5ダブルスポークオフセットデザイン  
プラチナムグレー  
フロント9.0J×20+245/45R20タイヤ、  
リヤ11.0J×20+285/40R20タイヤ

●標準装備  
Audi e-tron GT quattro



アルミホイール  
10スポークトラペジノイドモジュール ブラック  
フロント9.5J×21+265/35R21タイヤ、  
リヤ11.5J×21+305/30R21タイヤ

○オプション  
Audi e-tron GT quattro



アルミホイール  
5スポークエアロモジュール ブラック  
フロント9.0J×20+245/45R20タイヤ、  
リヤ11.0J×20+285/40R20タイヤ

●標準装備  
Audi RS e-tron GT  
○オプション  
Audi e-tron GT quattro



アルミホイール  
5スポークコンケーブモジュール ブラック  
フロント9.5J×21+265/35R21タイヤ、  
リヤ11.5J×21+305/30R21タイヤ

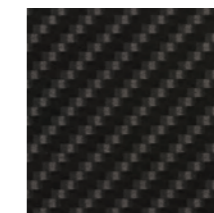
○オプション  
Audi RS e-tron GT

## Decorative Inlays



グラファイトグレー

●標準装備  
Audi e-tron GT quattro  
Audi RS e-tron GT



カーボンツイルマット

○オプション  
Audi RS e-tron GT  
※カーボンパッケージまたはブラックAudi rings&ブラックスタイリングパッケージとしてセットオプション。



ウォルナットナチュラルグレーブラウン

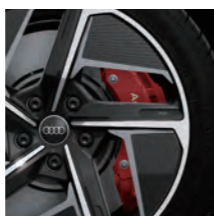
○オプション  
Audi e-tron GT quattro  
Audi RS e-tron GT  
※レザーフリーパッケージの選択必須。

## Brake System & Brake Calipers



ブレーキ タングステンカーバイドコーティング/  
ブレーキキャリパー ブラック

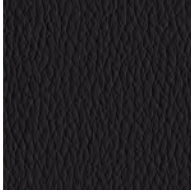

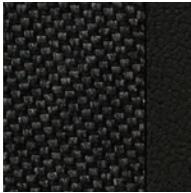


●標準装備  
Audi RS e-tron GT



ブレーキ タングステンカーバイドコーティング/  
カラードブレーキキャリパー レッド

○オプション  
Audi e-tron GT quattro  
Audi RS e-tron GT

## Seat Colours

		Audi e-tron GT quattro	Audi RS e-tron GT
●標準装備 ○オプション -設定なし			
スポーツシート			
パーシャルレザー	 ブラック JN	●	-
スポーツシート プラス			
ダイナミカ/アーティフィシャルレザー RSロゴ	 ブラック JN	-	●
カスケードクロス/アーティフィシャルレザー	 ブラック JN	○	-
カスケードクロス/アーティフィシャルレザー RSロゴ	 ブラック JN	-	○
スポーツシート プロ			
パーフォレイテッドレザー/ファインナップレザー RSロゴ	 ブラック (エクスプレスレッドステッチ) AR	-	○

## Note

## Interior Colours

インテリアコード	シート - ドアトリム	ダッシュボード上部 - 下部	カーペット	天井
AR	ブラック(エクスプレスレッドステッチ) - ブラック	ブラック - ブラック	ブラック	ブラック
JN	ブラック	ブラック - ブラック	ブラック	ブラック

# Specifications

	Audi e-tron GT quattro	Audi RS e-tron GT
<b>型式</b>	ZAA-FWEBGS	ZAA-FWEBGE
<b>ステアリング位置</b>	右/左	右/左
<b>寸法・重量</b>		
全長 (mm)	4,990	4,990
全幅 (mm)	1,965	1,965
全高 (mm)	1,415	1,395
ホイールベース (mm)	2,900	2,900
トレッド フロント (mm)	1,700	1,700
リヤ (mm)	1,665	1,665
最低地上高 (mm) (社内参考値)	110	90
車両重量 (kg)	2,280*1	2,320*2*3*4
<b>トランク容量 (ℓ) (VDA値)</b>	405	350
<b>乗車定員 (名)</b>	5	5
<b>駆動方式</b>	quattro (4WD)	quattro (4WD)
<b>性能</b>		
最小回転半径 (m)	5.5	5.5*5
一充電走行距離 WLTCモード (km)	534	534
交流電力量消費率 WLTCモード (Wh/km)	200	200
LMH交流電力量消費率 (電気自動車)		
市街地モード (Wh/km) (WLTCモード)	207	213
郊外モード (Wh/km) (WLTCモード)	198	199
高速道路モード (Wh/km) (WLTCモード)	201	203
冷媒の種類 (GWP値)/使用量	R-1234yf(1)/980	R-1234yf(1)/980
<b>電動機</b>		
電動機型式	EBC-EBF	EBC-EBE
定格出力 (kW)	200	250
最高出力 (kW)	390	475
最大トルク (Nm)	640	830
<b>駆動用バッテリー</b>		
種類	リチウム・イオン電池	リチウム・イオン電池
総電圧 (V)	723	723
総電力量 (kWh)	93.4	93.4

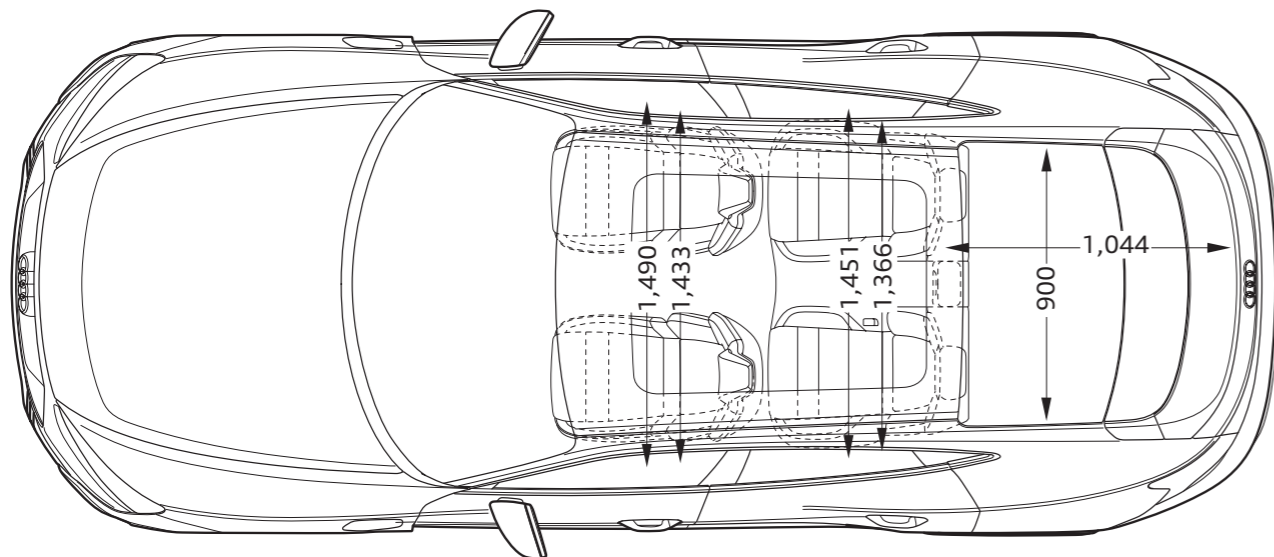
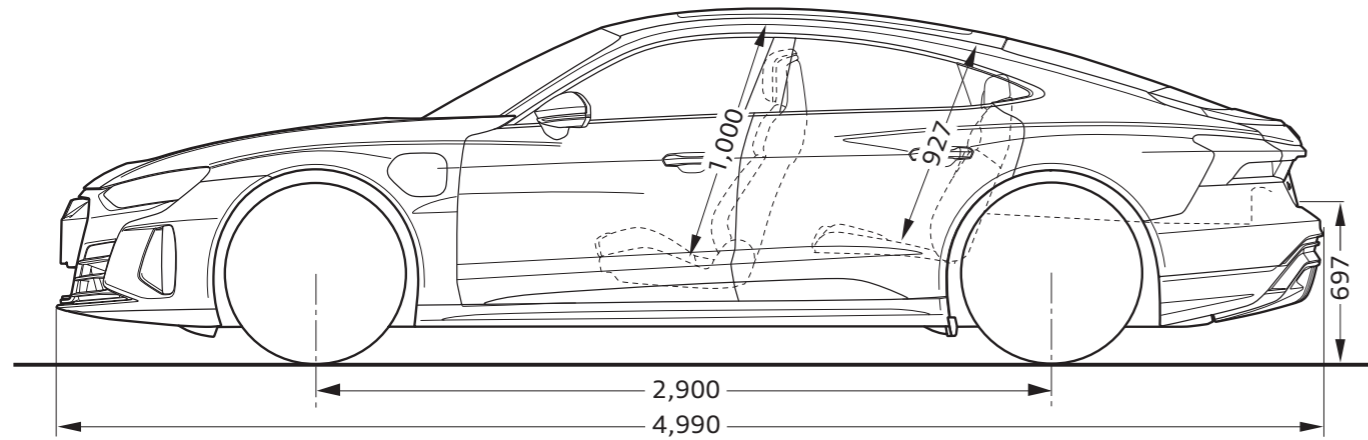
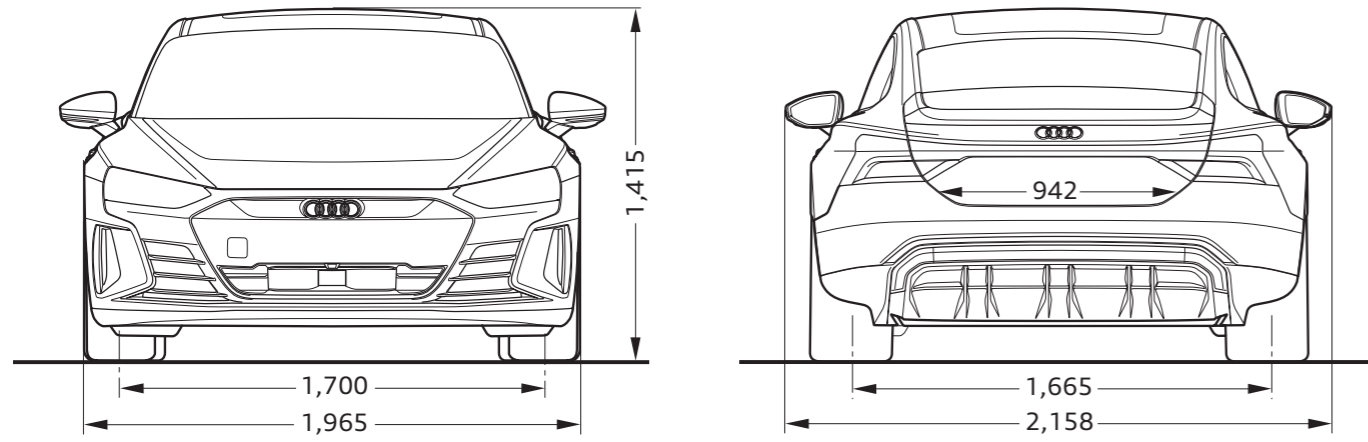
	Audi e-tron GT quattro	Audi RS e-tron GT
<b>諸装置</b>		
トランスミッション	フロント1速/リヤ2速	フロント1速/リヤ2速
サスペンション フロント	ウィッシュボーン式	ウィッシュボーン式
リヤ	ウィッシュボーン式	ウィッシュボーン式
ステアリング	ラック・ピニオン式	ラック・ピニオン式
ブレーキ フロント	ディスク	ディスク
リヤ	ディスク	ディスク
タイヤ	フロント245/45R20、リヤ285/40R20	フロント245/45R20、リヤ285/40R20

\*1 ブレーキ タングステンカーバイドコーティング/カラードブレーキキャリパーレッド装着車の場合+10kgとなります。  
 \*2 カーボンルーフ装着車の場合-10kgとなります。  
 \*3 スポーツシートプロ (フロント) 装着車の場合+10kgとなります。  
 \*4 オールホイールステアリング装着車の場合+10kgとなります。  
 \*5 オールホイールステアリング装着車の場合5.2mとなります。

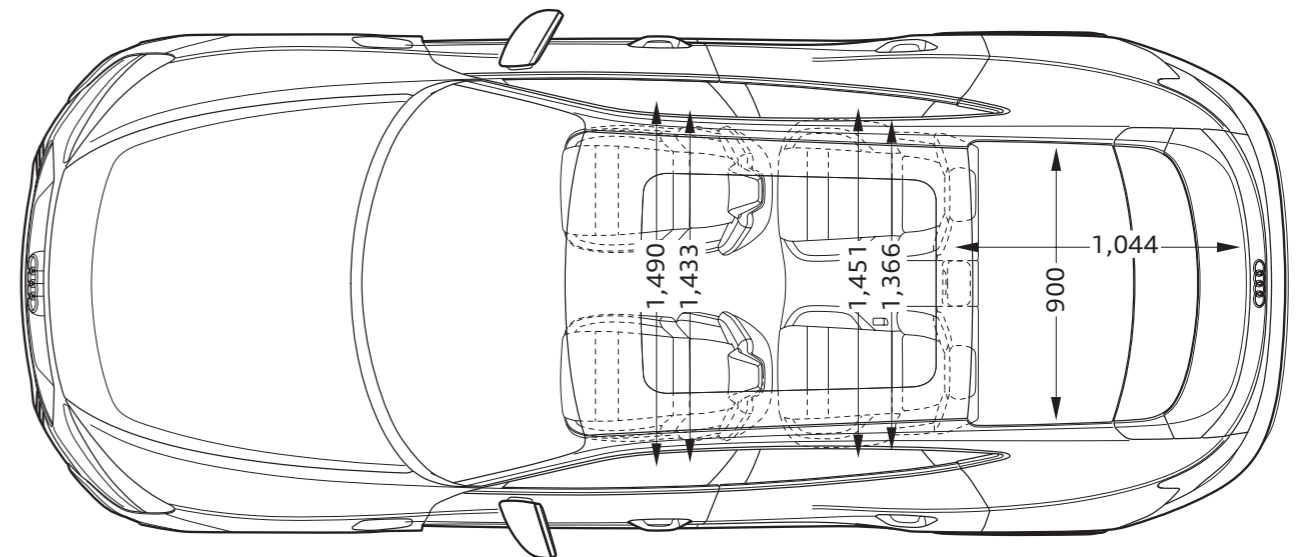
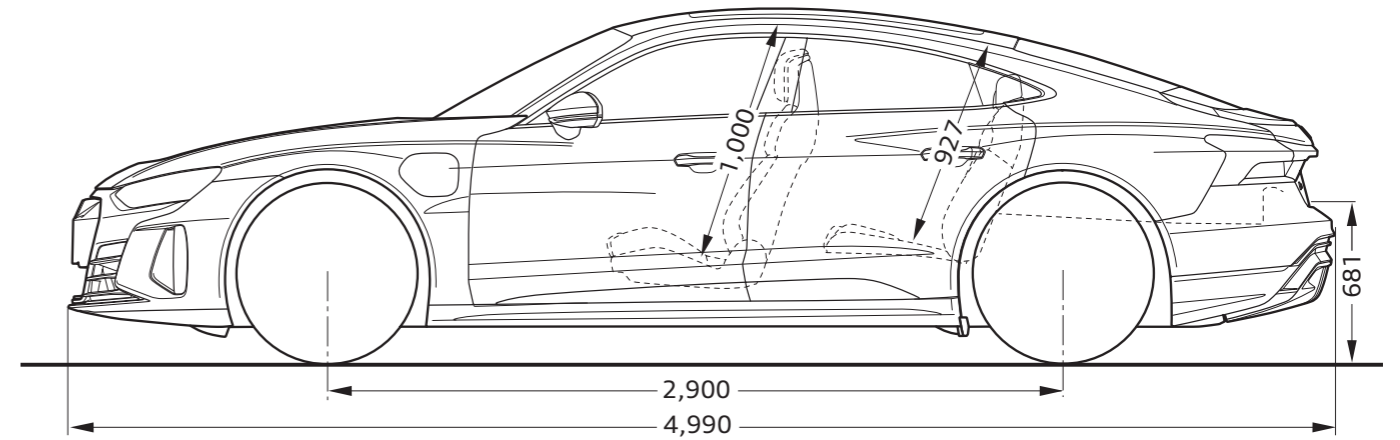
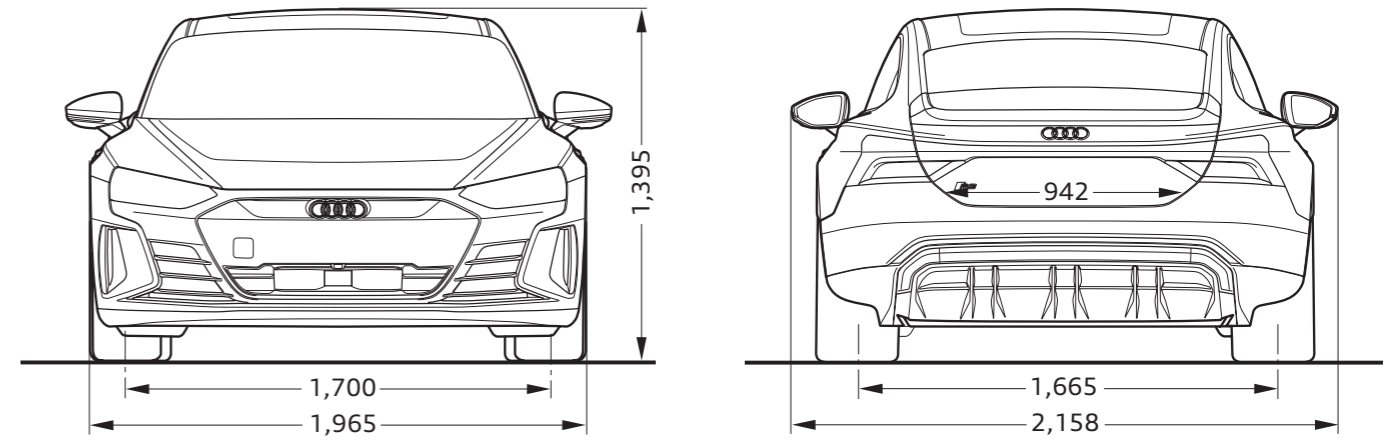
※交流電力量消費率、一充電走行距離は国土交通省審査値。定められた試験条件での値です。実際の走行時には、使用環境 (気象、渋滞等) や運転方法 (急発進、エアコン使用等) に応じて大きく異なります。  
 ・WLTCモード: 市街地、郊外、高速道路の各走行モードを平均的な使用時間配分で構成した国際的な走行モード。  
 ・市街地モード: 信号や渋滞等の影響を受ける比較的低速な走行を想定。  
 ・郊外モード: 信号や渋滞等の影響をあまり受けない走行を想定。  
 ・高速道路モード: 高速道路等での走行を想定。  
 ※アウディジャパン / フォルクスワーゲングループ ジャパン 株式会社は2023年までに、エアコンで使用するフロン冷媒の目標GWP\*値150以下 (国内向け年間出荷台数の加重平均値) の達成を目指しています。  
 \*GWP (Global Warming Potential地球温暖化係数)

# Dimensions

## Audi e-tron GT quattro



## Audi RS e-tron GT



## 注意事項

- CHAdeMO方式の急速充電に対応しています (150kW)。
- Audi RS e-tron GTにてカーボンパッケージまたはブラックAudi rings&ブラックスタイリングパッケージを選択した際、シングルフレームグリルはボディ同色となります。
- TVチューナーは装着されません。
- Audiは全モデルで、字光式ナンバープレートには対応しておりません。



### Audi サービスプログラム

安心で快適なカーライフを送っていただくために、1人でも多くのオーナー様にご満足いただけるサービスを目指しています。Audi 正規ディーラーだからこそできる確かな技術によって、極め細やかなアフターサービスを提供いたします。



### Audi 純正アクセサリ

Audiのために開発された“Audi 純正アクセサリ”。そのこだわりはAudiのクルマ作りへの思いと何ら変わりありません。あなたのAudiをもっと個人的に、Audi 純正アクセサリがより快適なカーライフを提案します。



### Audi 公式オンラインショップ

より個人的なカーライフを提案する“Audi 純正アクセサリ”、日常でAudiブランドを体感できる“Audi collection”をご購入いただける公式オンラインショップです。個人的で充実したAudiのカーライフをお楽しみください。

アウディ ジャパン フォルクスワーゲン グループ ジャパン 株式会社

東京都品川区北品川 4-7-35 御殿山トラストタワー 18 階 〒140-0001

Free dial 0120-598106 AM 9:00 - PM 7:00 For info [www.audi.co.jp](http://www.audi.co.jp)

〔生産について〕●ご注文受付時期、生産の都合上、ご注文をいただいてから納期までに5ヶ月以上かかる場合があります。●ドイツ側での生産の都合上、受付に制限が発生する場合があります。  
●ご注文をいただいた時期により、お客様に納車される前に仕様変更、年式変更、特別仕様車等がご案内される場合があります。●詳しくはAudi 正規ディーラー(e-tronの場合はe-tronディーラー)へお問い合わせください。  
〔オプション装備について〕●生産の都合上、受注生産となる場合があります。  
〔掲載内容について〕●本カタログに掲載している写真は日本で販売される車両とは仕様が異なる場合があります。●本仕様・装備・諸元は予告なく変更される場合があります。本カタログの内容及びメーカー希望小売価格、オプション価格は2024年10月現在のものです。

表示の価格はメーカー希望小売価格(消費税込み)で参考価格です。販売価格はAudi 正規ディーラーが独自に定めていますのでお問い合わせください。