

Product Information



Q4 e-tron

Audi Q4 e-tron
Audi Q4 Sportback e-tron



サステイナブルな未来を切り拓く、Audiの電気自動車ラインアップ。
プレミアムコンパクトSUV、Audi Q4 e-tronとクーペのシルエットをまとうAudi Q4 Sportback e-tronが、
EVをもっと身近に、もっと自由に解放します。





Index

- P.08-09 Model Lineup
- P.10-11 Equipment
- P.12-13 Optional Equipment
- P.14 Models
- P.15 Body Colours
- P.16 Wheels & Tires
- P.17 Decorative Inlays
- P.18 Seat Colours
- P.20-21 Specifications
- P.22-23 Dimensions



モデル解説



モデル比較



価格シミュレーション

Model Lineup

Audi Q4 45 e-tron advanced
Audi Q4 Sportback 45 e-tron advanced



主要標準装備

- ・マトリクスLEDヘッドライト/ダイナミックターンインディケーター
- ・LEDリヤコンビネーションライト/ダイナミックターンインディケーター
- ・アルミホイール 5ダブルスポークエアロデザイン グラファイトグレー
フロント8J×19+235/55R19タイヤ、リヤ8J×19+255/50R19タイヤ
- ・スポーツシート(フロント)・ルーティンクロス
- ・シート電動調整機能(フロント)
- ・デコラティブパネル アクセントサーフェス プラチナムグレーシルクエフェクト/
ダッシュボードデザインエレメント アルミニウムコンバージェンスアンスラサイト
- ・MMIナビゲーション
- ・バーチャルコックピット
- ・スマートフォンインターフェース
- ・スタンダードサスペンション
- ・オーディオドライブセレクト

Audi Q4 45 e-tron S line
Audi Q4 Sportback 45 e-tron S line



主要標準装備

- ・マトリクスLEDヘッドライト/ダイナミックターンインディケーター
- ・LEDリヤコンビネーションライト/ダイナミックターンインディケーター
- ・アルミホイール 5スポークVデザイン グラファイトグレー
フロント8J×20+235/50R20タイヤ、リヤ9J×20+255/45R20タイヤ*1
- ・アルミホイール 5スポークVデザイン グラファイトグレー
フロント8J×20+235/50R20タイヤ、リヤ9J×20+255/45R20タイヤ*2
- ・スポーツシート(フロント)・パルスクロス/アーティフィシャルレザー S lineロゴ
- ・シート電動調整機能(フロント)
- ・デコラティブパネル アクセントサーフェス クロームペイントフィニッシュ スレートグレー/
ダッシュボードデザインエレメント マットブラッシュアルミニウムダーク
- ・MMIナビゲーション
- ・バーチャルコックピット
- ・スマートフォンインターフェース
- ・スポーツサスペンション
- ・オーディオドライブセレクト

*1 Audi Q4 45 e-tron S lineの場合。*2 Audi Q4 Sportback 45 e-tron S lineの場合。

Equipment

●標準装備 ○オプション -設定なし

エクステリア

		Audi Q4 45 e-tron advanced	Audi Q4 45 e-tron S line	Audi Q4 Sportback 45 e-tron advanced	Audi Q4 Sportback 45 e-tron S line
ヘッドライト	マトリクスLEDヘッドライト/ ダイナミックターンインディケーター	●	●	●	●
ヘッドライトウォッシャー	ヘッドライトウォッシャー	●	●	●	●
ヘッドライトアクティベーション	デイトタイムランニングライト	●	●	●	●
テールライト	LEDリヤコンビネーションライト/ ダイナミックターンインディケーター	●	●	●	●
スペシャルエクステリアパーツ	エクステリアミラーハウジング ボディカラー	●	●	●	●
サイドリヤウィンドウ	アコースティックガラス(フロントサイド)	●	●	●	●
ウィンドウモールディング	ハイグロスパッケージ	●	●	●	●
エクステリアミラー	エクステリアミラー 電動調整&格納機能 自動防眩機能 ヒーター	●	●	●	●
ルーフレール	ルーフレール アルミニウム	●	●	-	-
ホイール	アルミホイール 5ダブルスポーク エアロデザイン グラファイトグレー 8J×19	●	-	●	-
	アルミホイール 5スポーク Yデザイン グラファイトグレー フロント8J×20、リヤ9J×20	-	●	-	-
	アルミホイール 5スポーク Vデザイン グラファイトグレー フロント8J×20、リヤ9J×20	-	-	-	●
タイヤ	フロント235/55R19、リヤ255/50R19	●	-	●	-
	フロント235/50R20、リヤ255/45R20	-	●	-	●

インテリア

フロントシート	スポーツシート(フロント)	●	●	●	●
シート素材	ルーティーンクロス	●	-	●	-
	バルスクロス/アーティフィシャルレザー S lineロゴ	-	●	-	●
フロントシート調整機能	シート電動調整機能(フロント)	●	●	●	●
メモリー機能	メモリー機能 ドライバーシート エクステリアミラー	●	●	●	●
ランバーサポート	ランバーサポート 4ウェイ(フロント)	●	●	●	●
リヤシート	可倒式リヤシート	●	●	●	●
シートヒーター	シートヒーター(フロント)	●	●	●	●
トレイエアパッケージ	ストレージパッケージ	●	●	●	●
クロームワークパッケージ	アルミニウムルックインテリア	●	●	●	●
デコラティブパネル	アクセントサーフェス プラチナムグレーシルクエフェクト/ ダッシュボードデザインエレメント アルミニウムコンバージョンアンスラサイト	●	-	●	-
	アクセントサーフェス クロームペイントフィニッシュ スレートグレー/ダッシュボードデザインエレメント マットブラッシュアルミニウムダーク	-	●	-	●
コンソールパネル	グロスブラック	●	●	●	●
ドアシルプレート	ドアシルトリム アルミニウム	●	-	●	-
	ドアシルトリム S lineロゴ	-	●	-	●

●標準装備 ○オプション -設定なし

		Audi Q4 45 e-tron advanced	Audi Q4 45 e-tron S line	Audi Q4 Sportback 45 e-tron advanced	Audi Q4 Sportback 45 e-tron S line
ステアリングホイール	ステアリングホイール ダブルスポークレザー マルチファンクションパドルシフト フラットトップ/ボトム	●	●	●	●
ステアリングホイールエンブレム	エンブレム S/S line	-	●	-	●
ナビゲーションシステム	MMIナビゲーション	●	●	●	●
テレマティクス	ワイヤレスチャージング	●	●	●	●
電気リリックインターフェース	スマートフォンインターフェース	●	●	●	●
電気リリックインターフェース リヤ	リヤシートUSB	●	●	●	●
マルチファンクションディスプレイ/トリップコンピューター	バーチャルコックピット	●	●	●	●
スピーカーシステム	オーディオサウンドシステム(8スピーカー)	●	●	●	●
ヘッドライニング	標準ヘッドライニング	●	-	●	-
	ヘッドライニング ブラック	-	●	-	●
ヒーティング/エアコンディショニングシステム	3ゾーンオートマチックエアコンディショナー	●	●	●	●
ルームミラー	ルームミラー 自動防眩	●	●	●	●
インテリアライティング	マルチカラーアンビエントライティング	●	●	●	●
センターアームレスト	センターアームレスト(フロント)	●	●	●	●
充電装備	チャージングケーブル(200V/3kW)	●	●	●	●

エンジン/シャシー/サスペンション関連

サスペンション	スタンダードサスペンション	●	-	●	-
	スポーツサスペンション	-	●	-	●
ステアリング	パワーステアリング	●	●	●	●
シャシーコントロール	オーディッドライブセレクト	●	●	●	●
ツールキット	ツールキット	●	●	●	●

セーフティ/セキュリティ

セーフティシステム	オーディブプレセンスベーシック/プレセンスリヤ	●	●	●	●
カメラシステム/アクシデントセンサー	サラウンドビューカメラ	●	●	●	●
クルーズコントロール	アダプティブクルーズコントロール	●	●	●	●
ヘディングコントロール	アダプティブクルーズアシスト/エマージェンシーアシスト	●	●	●	●
フロントアシスト	オーディブプレセンスフロント	●	●	●	●
ドライバーアシスト	オーディブサイドアシスト/エグジットワーニング/ リヤクロスストラフィックアシスト	●	●	●	●
エアバッグ(フロント)	エアバッグ	●	●	●	●
サイドエアバッグ	サイドエアバッグ(フロント) サイドガード (フロント/リヤ ヘッドエアバッグ)	●	●	●	●
盗難防止装置	イモビライザー	●	●	●	●
パーキングエイド	オーディブパーキングシステム	●	●	●	●
タイヤプレッシャーワーニングライト	タイヤプレッシャーワーニング	●	●	●	●
トランクリッド/テールゲート操作	オートマチックテールゲート	●	●	●	●
ドア/トランクロックシステム	アドバンストキー	●	●	●	●

Optional Equipment

●標準装備 ○オプション -設定なし

	キー オーダー コード	補助 オーダー コード	Audi Q4 45 e-tron advanced	Audi Q4 45 e-tron S line	Audi Q4 Sportback 45 e-tron advanced	Audi Q4 Sportback 45 e-tron S line	オプション 価格
ブラックAudi rings&ブラックスタイリングパッケージ							
・ブラックAudi rings ・ブラックスタイリングパッケージ ・エクステリアミラーハウジング ブラック ・ルーフレール ブラック	4ZP	6FJ/3S2	○	○	-	-	¥150,000
[ミトスブラック メタリック専用] ・ブラックAudi rings ・ブラックスタイリングパッケージ ・ルーフレール ブラック	4ZP	3S2	○	○	-	-	¥150,000
・ブラックAudi rings ・ブラックスタイリングパッケージ ・エクステリアミラーハウジング ブラック	4ZP	6FJ	-	-	○	○	¥150,000
[ミトスブラック メタリック専用] ・ブラックAudi rings ・ブラックスタイリングパッケージ	4ZP	-	-	-	○	○	¥150,000

advancedインテリアプラスパッケージ

・バーチャルレザー ・アーティフィシャルレザー(ドアアームレスト) ・3分割可倒式リヤシート センターアームレスト付	WHJ	PWE	○	-	○	-	¥170,000
--	-----	-----	---	---	---	---	----------

S lineインテリアプラスパッケージ

・バーチャルレザー ・アーティフィシャルレザー(ドアアームレスト) ・3分割可倒式リヤシート センターアームレスト付	WHK	PWL	-	○	-	○	¥110,000
--	-----	-----	---	---	---	---	----------

●標準装備 ○オプション -設定なし




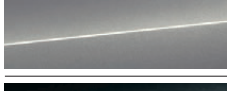



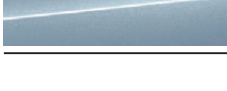
	キー オーダー コード	補助 オーダー コード	Audi Q4 45 e-tron advanced	Audi Q4 45 e-tron S line	Audi Q4 Sportback 45 e-tron advanced	Audi Q4 Sportback 45 e-tron S line	オプション 価格
MMIナビゲーションプロ							
・ARヘッドアップディスプレイ ・バーチャルコックピットプラス	PY4	-	○	○	○	○	¥200,000
パノラマサンルーフ							
パノラマサンルーフ	3FU	-	○	○	○	○	¥220,000
バンパーフルペイント							
バンパーフルペイント	FB4	-	-	○	-	○	¥60,000
ステアリングヒーター							
ステアリングヒーター	AI9	-	○	○	○	○	¥40,000
SONOSサウンドシステム							
SONOSサウンドシステム	9VS	-	○	○	○	○	¥100,000
TVチューナー							
TVチューナー	QV1	-	○	○	○	○	¥170,000

Models

	モデルコード	メーカー希望小売価格	リサイクル料金
Audi Q4 e-tron			
Audi Q4 45 e-tron advanced	F4BA53 (オーダーコード: W1H/ PXC/PYC/PYY/ PY1/40Z/5TD/QQ9)	¥7,100,000	¥15,600
Audi Q4 45 e-tron S line	F4BA53 (オーダーコード: W1I/ PWK/PXC/PYC/PYY/ PY2/55K/QQ9)	¥7,370,000	¥15,600
Audi Q4 Sportback e-tron			
Audi Q4 Sportback 45 e-tron advanced	F4NA53 (オーダーコード: W1H/ PXC/PYC/PYY/ PY1/40Z/5TD/QQ9)	¥7,390,000	¥16,430
Audi Q4 Sportback 45 e-tron S line	F4NA53 (オーダーコード: W1I/ PWK/PXC/PYC/PYY/ PY2/44L/QQ9)	¥7,670,000	¥16,430

※表示の価格はメーカー希望小売価格(消費税込み)で参考価格です。販売価格はAudi正規ディーラーが独自に定めていますのでお問い合わせください。
 ※メーカー希望小売価格には、標準工具一式が含まれていますが、付属品価格、保険料、税金(消費税を除く)、登録に伴う諸費用は含まれておりません。
 ※リサイクル料金が別途必要となります。

Body Colours

	エクステリア コード	オプション価格
 ペブルグレー	C2C2	¥0
 グレイシアホワイト メタリック	2Y2Y	¥80,000
 フロレットシルバー メタリック	L5L5	¥80,000
 タイフーングレー メタリック	2L2L	¥80,000
 ミトスブラック メタリック	0E0E	¥80,000
 オーロラバイオレット メタリック	J6J6	¥80,000
 ナバーラブルー メタリック	2D2D	¥80,000
 ガイザーブルー メタリック	5Y5Y	¥80,000

Wheels & Tires



アルミホイール 5ダブルスポークエアロデザイン
グラファイトグレー
フロント8J×19+235/55R19タイヤ、
リヤ8J×19+255/50R19タイヤ

●標準装備
Audi Q4 e-tron / Q4 Sportback e-tron advanced



アルミホイール 5スポークVデザイン
グラファイトグレー
フロント8J×20+235/50R20タイヤ、
リヤ9J×20+255/45R20タイヤ

●標準装備
Audi Q4 Sportback e-tron S line



アルミホイール 5スポークYデザイン
グラファイトグレー
フロント8J×20+235/50R20タイヤ、
リヤ9J×20+255/45R20タイヤ

●標準装備
Audi Q4 e-tron S line

Decorative Inlays



アクセントサーフェス
プラチナムグレーシルクエフェクト/
ダッシュボードデザインエレメント
アルミニウムコンバージェンスアンスラサイト

●標準装備
Audi Q4 e-tron / Q4 Sportback e-tron advanced



アクセントサーフェス
クロームペイントフィニッシュスレートグレー/
ダッシュボードデザインエレメント
マットブラッシュトアルミニウムダーク

●標準装備
Audi Q4 e-tron / Q4 Sportback e-tron S line

Specifications

	Audi Q4 45 e-tron advanced	Audi Q4 45 e-tron S line	Audi Q4 Sportback 45 e-tron advanced	Audi Q4 Sportback 45 e-tron S line
型式	ZAA-FZEDF	ZAA-FZEDF	ZAA-FZEDF	ZAA-FZEDF
ステアリング位置	右	右	右	右
寸法・重量				
全長 (mm)	4,590	4,590	4,590	4,590
全幅 (mm)	1,865	1,865	1,865	1,865
全高 (mm)	1,630	1,615	1,615	1,600
ホイールベース (mm)	2,765	2,765	2,765	2,765
トレッド フロント (mm)	1,590	1,590	1,590	1,590
リア (mm)	1,575	1,580	1,575	1,580
最低地上高 (mm) (社内参考値)	165	150	150	135
車両重量 (kg)	2,120*1	2,120*1	2,120*1	2,120*1
トランク容量 (ℓ) (VDA値)	520	520	535	535
乗車定員 (名)	5	5	5	5
駆動方式	RWD	RWD	RWD	RWD
性能				
最小回転半径 (m)	5.4	5.4	5.4	5.4
一充電走行距離				
WLTCモード (km)	613	613	613	613
交流電力量消費率				
WLTCモード (Wh/km)	136	136	136	136
LMH交流電力量消費率 (電気自動車)				
市街地モード (Wh/km) (WLTCモード)	117	117	120	120
郊外モード (Wh/km) (WLTCモード)	130	130	130	130
高速道路モード (Wh/km) (WLTCモード)	151	151	149	149
冷媒の種類 (GWP値)/使用量	R-1234yf(1)/460	R-1234yf(1)/460	R-1234yf(1)/460	R-1234yf(1)/460
電動機				
電動機型式	EDF	EDF	EDF	EDF
定格出力 (kW)	89	89	89	89
最高出力 (kW)	210	210	210	210
最大トルク (Nm)	545	545	545	545
駆動用バッテリー				
種類	リチウム・イオン 電池	リチウム・イオン 電池	リチウム・イオン 電池	リチウム・イオン 電池
総電圧 (V)	352	352	352	352
総電力量 (kWh)	82	82	82	82

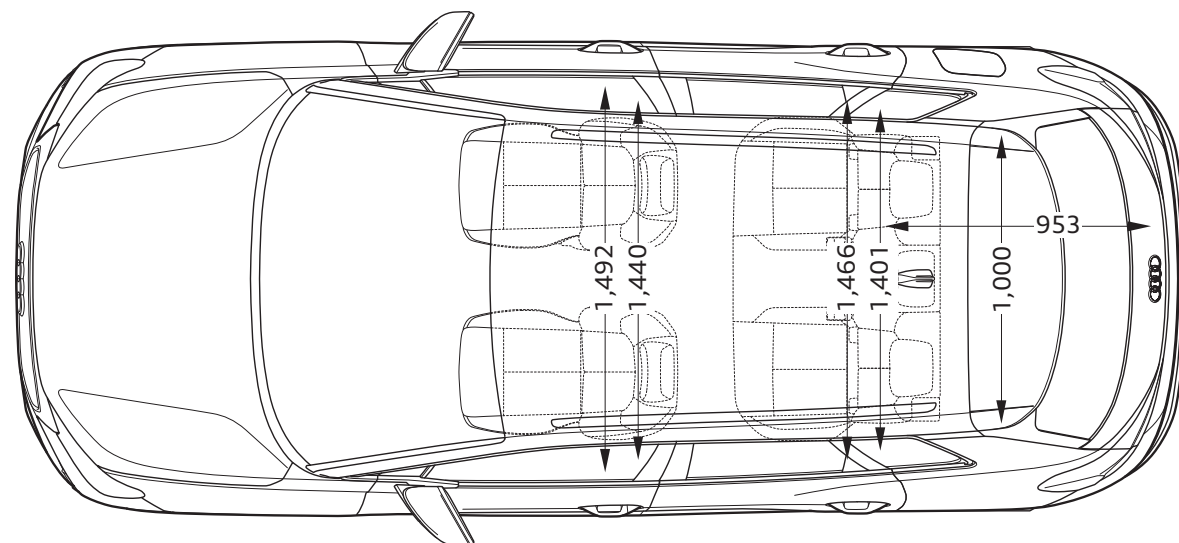
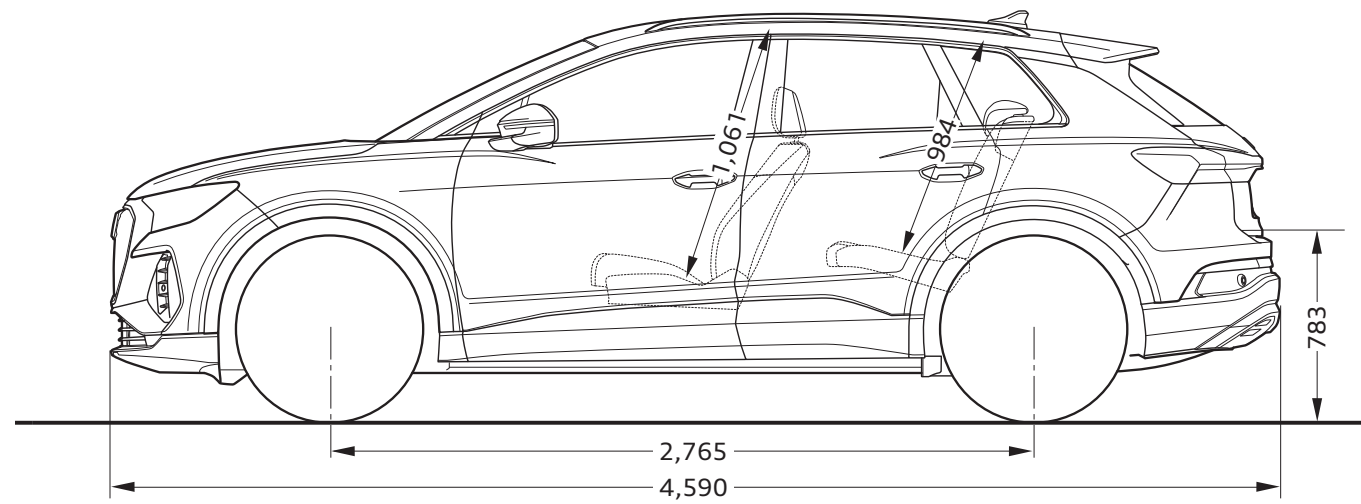
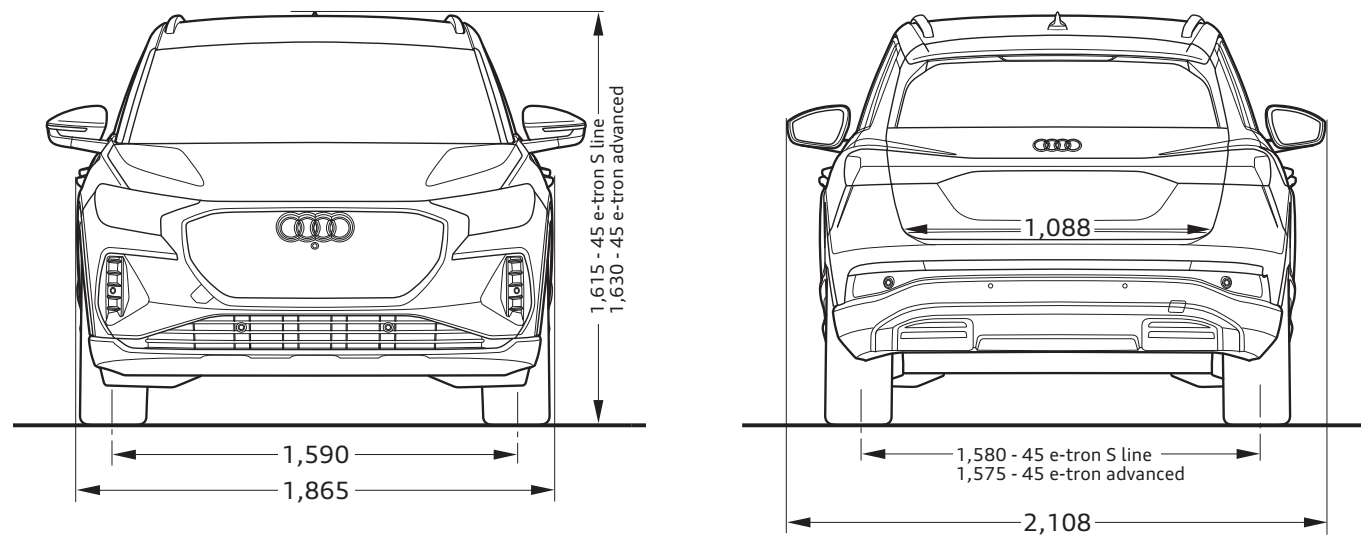
		Audi Q4 45 e-tron advanced	Audi Q4 45 e-tron S line	Audi Q4 Sportback 45 e-tron advanced	Audi Q4 Sportback 45 e-tron S line
諸装置	トランスミッション	1速固定式	1速固定式	1速固定式	1速固定式
	サスペンション フロント	マクファーソン ストラット式	マクファーソン ストラット式	マクファーソン ストラット式	マクファーソン ストラット式
	リア	5リンク式 マルチリンク	5リンク式 マルチリンク	5リンク式 マルチリンク	5リンク式 マルチリンク
	ステアリング	ラック・ピニオン式	ラック・ピニオン式	ラック・ピニオン式	ラック・ピニオン式
	ブレーキ フロント	ディスク	ディスク	ディスク	ディスク
	リア	ドラム	ドラム	ドラム	ドラム
	タイヤ	フロント235/55R19 リア255/50R19	フロント235/50R20 リア255/45R20	フロント235/55R19 リア255/50R19	フロント235/50R20 リア255/45R20

*1 パノラマサンルーフ装着車の場合+30kgとなります。

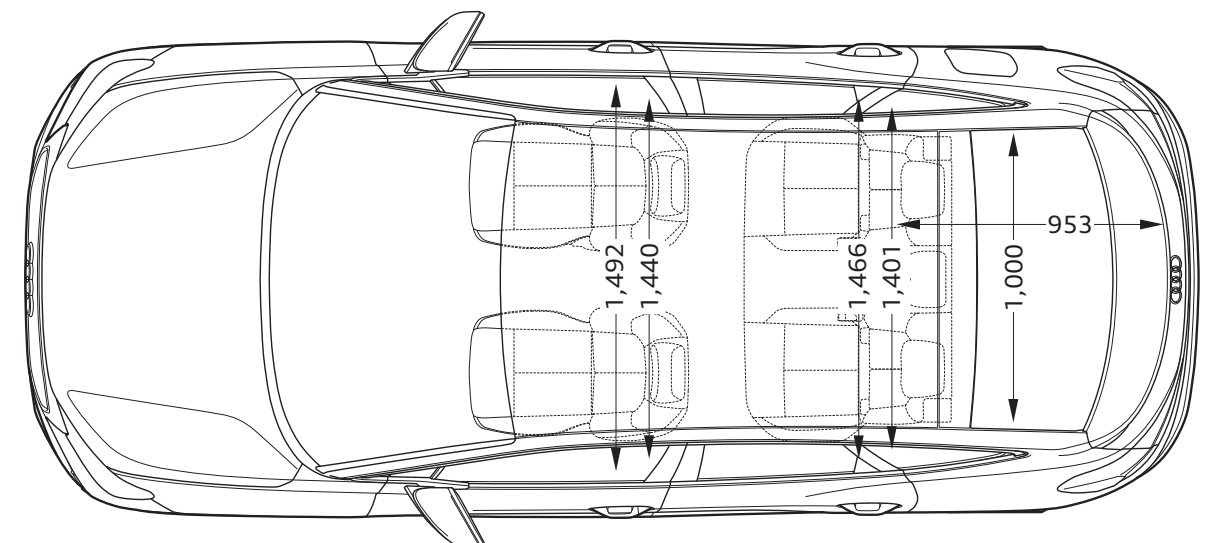
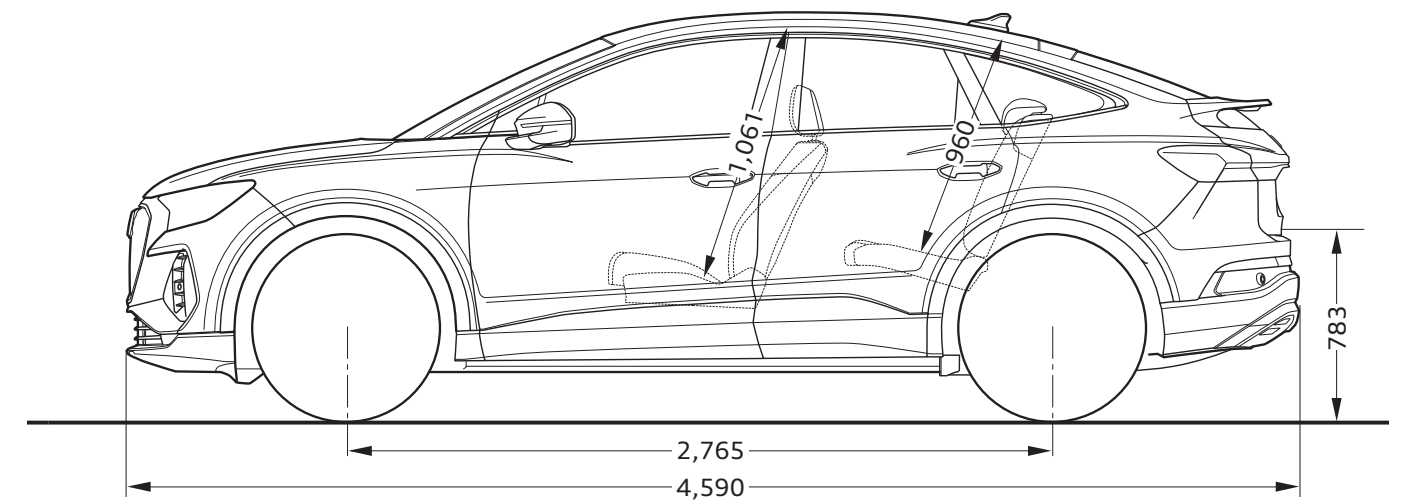
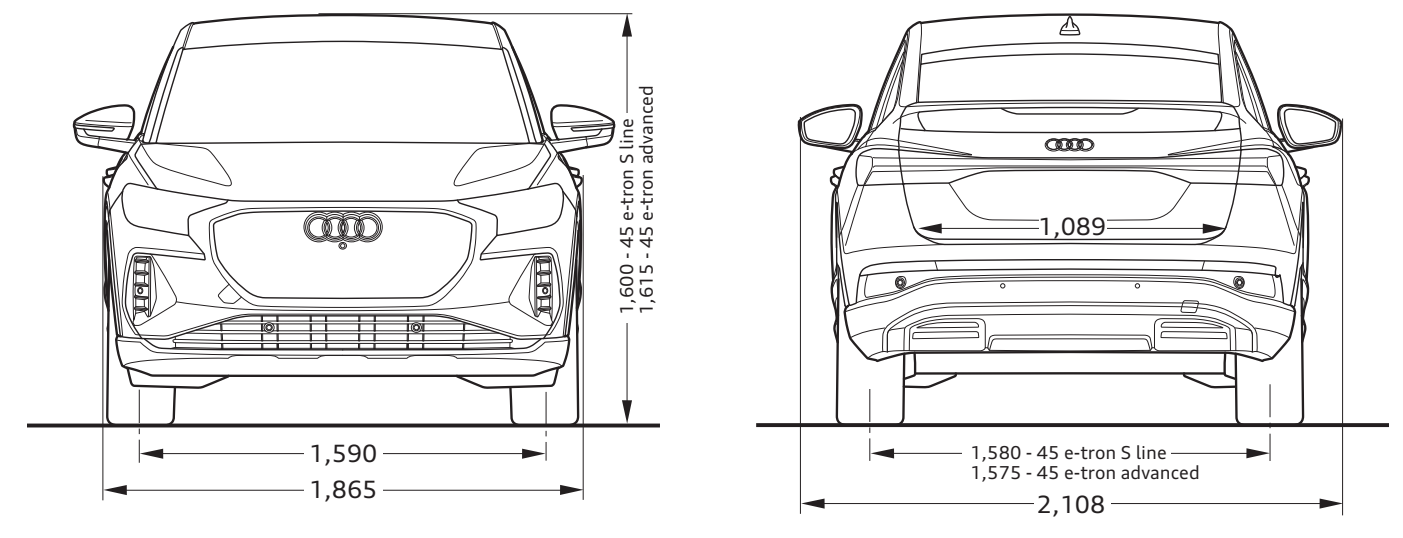
※交流電力量消費率、一充電走行距離は国土交通省審査値。定められた試験条件での値です。実際の走行時には、使用環境(気象、渋滞等)や運転方法(急発進、エアコン使用等)に応じて大きく異なります。
 ・WLTCモード: 市街地、郊外、高速道路の各走行モードを平均的な使用時間配分で構成した国際的な走行モード。
 ・市街地モード: 信号や渋滞等の影響を受ける比較的低速な走行を想定。
 ・郊外モード: 信号や渋滞等の影響をあまり受けない走行を想定。
 ・高速道路モード: 高速道路等での走行を想定。
 ※アウディジャパン/フォルクスワーゲングループ ジャパン 株式会社は2023年までに、エアコンで使用するフロン冷媒の目標GWP*値150以下(国内向け年間出荷台数の加重平均値)の達成を目指しています。
 *GWP(Global Warming Potential地球温暖化係数)

Dimensions

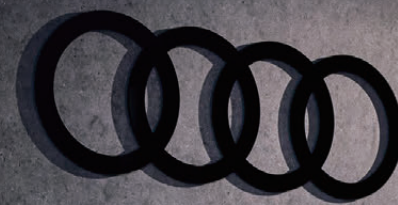
Audi Q4 e-tron



Audi Q4 Sportback e-tron



Audi Motorsport History



Audi RS Q e-tron

電気自動車によるレース、Formula E 参戦を経て、
電動駆動コンセプトAudi RS Q e-tronでダカールラリーに参戦。
自動車メーカーとして初めて、モータースポーツの世界で
最も過酷なレースに電動ドライブのプロトタイプで挑戦。
創生期から続く革新的なテクノロジーを生み出す挑戦の歴史。
モータースポーツによる技術の実験室は新たなステージへ。



1899

アウグスト・ホルヒが自らの名を冠した自動車メーカー「Horch」を設立。



1909

挑戦への強い願望から、ホルヒは新会社「Audi」を設立。1914年にはヒルクライムイベントで勝利を手にする。



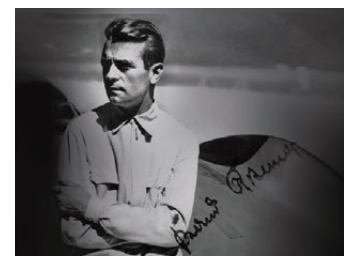
1933

エアロダイナミクスの重要性を意識し、世界で初めての風洞実験を実施。



1934

16気筒エンジンを積むレーシングカー「アウトウニオン タイプA」でグランプリに参戦。



1937

アウトウニオンは54のレースに出場し、32の完全優勝と15の世界記録を達成した。



1937

アウトウニオン・ストリームレーナーが、初めて400km/hの壁を破る。



1981

Audi quattroによりWRCに参戦。第2戦のスウェーデンで早くも勝利を収める。



1985

アメリカのバイクス・ピーク・ヒルクライムで女性ドライバーのミシェル・ムートンが優勝。



1990

ドイツDTMでハンス・ヨアヒム・シュトックがドライバーズ・タイトルを獲得する。



2000

世界で最も過酷なレースとして知られるルマン24時間でAudi R8が初勝利を収める。



2006

ルマン24時間でAudi R10がディーゼルエンジン搭載マシンとして初優勝を遂げる。



2009

Audi R8 LMSにより、ニュルブルクリンク24時間耐久レースに挑戦。



2014

第82回ルマン24時間耐久レースにて13度目の優勝。5連覇を達成。



2018

100%電気自動車によるFormula Eに本格参戦し、初年度チーム優勝。



2022

電動駆動コンセプトAudi RS Q e-tronで、過酷なダカールラリーに挑戦。初参戦で4回のステージ優勝を達成。

Audiが推進する サステナビリティ

Audiは持続可能な社会の実現に向けて、地球温暖化、資源の枯渇、自然破壊を大きな課題として捉え、様々なアプローチでサステナビリティに貢献しています。2025年までに二酸化炭素排出量の30%削減*を目標に掲げ、持続可能な未来へのカギとなる電気自動車モデルe-tronのラインアップを拡充。シートなどに再生素材を採用する他、生産段階からCO₂を削減する対策を実施するなどあらゆるプロセスにおいても積極的な環境施策を展開。また環境負荷低減に寄与するサービスとの連携を積極的に行っています。

* 対2020年比

Faster charging



Audi e-tron Special Site
e-tronの最新情報はこちら

Audiの電気自動車e-tronは、充電器を差し込むだけで簡単に充電が可能。ご自宅での普通充電*1はもちろん、外出時も各地で増え続ける普通充電・急速充電施設の利用ができます。急速充電器は150kW*2まで対応。あなたがショッピングや食事を愉しんだり、休憩をしている間などクルマから離れていてもスマートフォンのmyAudiアプリ*3から充電状況をいつでも確認できます。

*1 別途充電設備工事が必要です。*2 Audi Q4 e-tronは最大125kWの急速充電(CHAdemo)に対応しております。*3 Audi Q4 e-tronはAudi connect非搭載となります。



生産段階からCO₂や廃棄物の 排出を徹底的に低減

Audiは生産段階から資源保全に取り組んでいます。工業用水の処理やアルミニウムなどの資源の節約、廃棄物のリサイクルといった対策を施し、資源の削減・再利用による循環を実現。また、Audi e-tron GTをはじめ再生素材を採用したレザーフリーのインテリアの導入にも取り組んでいます。

全世界のAudi工場を カーボンニュートラルへ

Audiは、環境プログラム「Mission:Zero」を通じて、生産とロジスティクスにおけるCO₂を削減するために、すべての対策を統合することにより、2025年までに、全世界の工場を完全にカーボンニュートラル化することを目指しています。すでにブリュッセル工場、ハンガリア工場が、それぞれ2018年、2020年にカーボンニュートラルを達成しています。

使い捨てペットボトル 100万本の消費削減を目指して

Audi Japanはユーザーと無料給水スポットを結びつけるスマートフォンアプリを提供する「mymizu」とパートナーシップを締結。使い捨てペットボトル100万本の消費削減を目指す活動を推進しています。



Future is an attitude / 未来は考え方ひとつ。- Audiの目指す未来の動画はこちら

外出先での充電



プレミアム
チャージング
アライアンスの
詳細はこちら



プレミアム チャージング アライアンスはアライアンスに加盟しているブランドのBEV(電気自動車)モデルオーナー様に向けて、各ブランドのディーラーネットワークおよび都市部に展開する、最大150kW*出力のCHAdemo規格急速充電器ネットワークを統合した充電サービスです。外出先での充電はスマートフォンに専用アプリをインストールすれば、全国の専用急速充電器をすばやく検索。特定の認証カード無しに、専用充電器のご利用とお支払いを簡単に済ませることができます。充電サービスは、24時間365日ご利用いただけます。

* PCA専用急速充電器はAudi 正規ディーラー、ボルシェ正規販売店は最大150kWの出力で運用。フォルクスワーゲンの正規販売店は最大90kWで運用中です。
※最新の設置数はオフィシャルサイトをご覧ください。
※プレミアム チャージング アライアンス専用Appが必要になります。
※既存のe-tronディーラーに設置されているe-Mobility Power加入の充電器は、順次150kW充電器に置き換えられプレミアムチャージングアライアンスに変更予定です。

アプリでスマートにご利用可能。

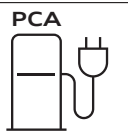
1. スマートフォンに専用アプリ「Premium Charging Alliance」をダウンロード。



2. お客様情報、車両識別番号(VIN)、クレジットカード情報などを登録。



3. 充電ステーションを検索、アプリで充電スタート/ストップ。お支払いもアプリで完了。※認証カードは不要です。



ご自宅での充電

e-tron Charging Kit

シンプルな操作で充電を可能にする普通充電用ユニット*。LEDライトで充電状態を確認できます。3kW充電用(標準装備)と、高出力な、ウォールブラケット付きの8kW充電用(写真/別売)をご用意。

* 別途充電設備工事が必要です。
※本ユニットは、急速充電にはご使用できません。

家庭用充電器の
設置事前チェックは
こちら

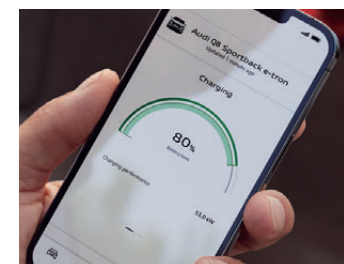


リモート充電操作

myAudi

myAudiはアプリに接続するだけで、クルマから離れた場所でもスマートフォンを使い、バッテリー残量の確認やエアコンディショナーとタイマー充電のオン・オフができるなどリモート操作の利便性を最大限に高めています。また、車両のリモートロック・アンロック、車両の位置情報確認も可能です。

※Audi Q4 e-tronはAudi connect非搭載となります。



※お客様が、植込み型心臓ペースメーカーまたは植込み型除細動器を装着されている場合等は、電気自動車の充電器の操作について下記の点に必ずご注意ください。家庭用普通充電器および急速充電器の操作について、医師や医療用電気機器製造業者などに、事前に医療用電気機器への影響の有無を確認してください。
1 電気自動車の急速充電器はご自身で操作ならず他の方に操作をお願いしてください。
2 急速充電器を設置している場所には、可能な限り近づかないでください。なお、不用意に近づいた場合には、立ち止まらず速やかに離れるようにしてください。
3 電気自動車の普通充電器を使用する場合、充電中は充電スタンドや充電ケーブルに密着するような姿勢はとらないでください。

注意事項

- CHAdeMO方式の急速充電に対応しています。(最大125kW)
- MMIナビゲーションは全車標準装備となりますが、Audi connectは非搭載となります。
- パンパーフェクトペイントはボディカラーペブルグレー、グレイシアホワイト メタリック、ミトスブラック メタリック、ナバーラブルー メタリック選択時のみ選択可能です。
- Audiは全モデルで、字光式ナンバープレートには対応していません。



Audi サービスプログラム

安心で快適なカーライフを送っていただくために、1人でも多くのオーナー様にご満足いただけるサービスを目指しています。Audi 正規ディーラーだからこそできる確かな技術によって、極め細やかなアフターサービスを提供いたします。



Audi 純正アクセサリ

Audiのために開発された“Audi 純正アクセサリ”。そのこだわりはAudiのクルマ作りへの思いと何ら変わりありません。あなたのAudiをもっと個人的に、Audi 純正アクセサリがより快適なカーライフを提案します。



Audi 公式オンラインショップ

より個人的なカーライフを提案する“Audi 純正アクセサリ”、日常でAudiブランドを体感できる“Audi collection”をご購入いただける公式オンラインショップです。个性的で充実したAudiのカーライフをお楽しみください。

アウディ ジャパン フォルクスワーゲン グループ ジャパン 株式会社

東京都品川区北品川 4-7-35 御殿山トラストタワー 18 階 〒140-0001

Free dial 0120-598106 AM 9:00 - PM 6:00(第3水曜定休) For info www.audi.co.jp

〔生産について〕●ご注文受付時期、生産の都合上、ご注文をいただいてから納期までに5ヶ月以上かかる場合があります。●ドイツ側での生産の都合上、受付に制限が発生する場合があります。
●ご注文をいただいた時期により、お客様に納車される前に仕様変更、年式変更、特別仕様車等がご案内される場合があります。●詳しくはAudi 正規ディーラー(e-tronの場合はe-tronディーラー)へお問い合わせください。
〔オプション装備について〕●生産の都合上、受注生産となる場合があります。
〔掲載内容について〕●本カタログに掲載している写真は日本で販売される車両とは仕様が異なる場合があります。●本仕様・装備・諸元は予告なく変更される場合があります。本カタログの内容及びメーカー希望小売価格、オプション価格は2024年12月現在のものです。

表示の価格はメーカー希望小売価格(消費税込み)で参考価格です。販売価格はAudi 正規ディーラーが独自に定めていますのでお問い合わせください。